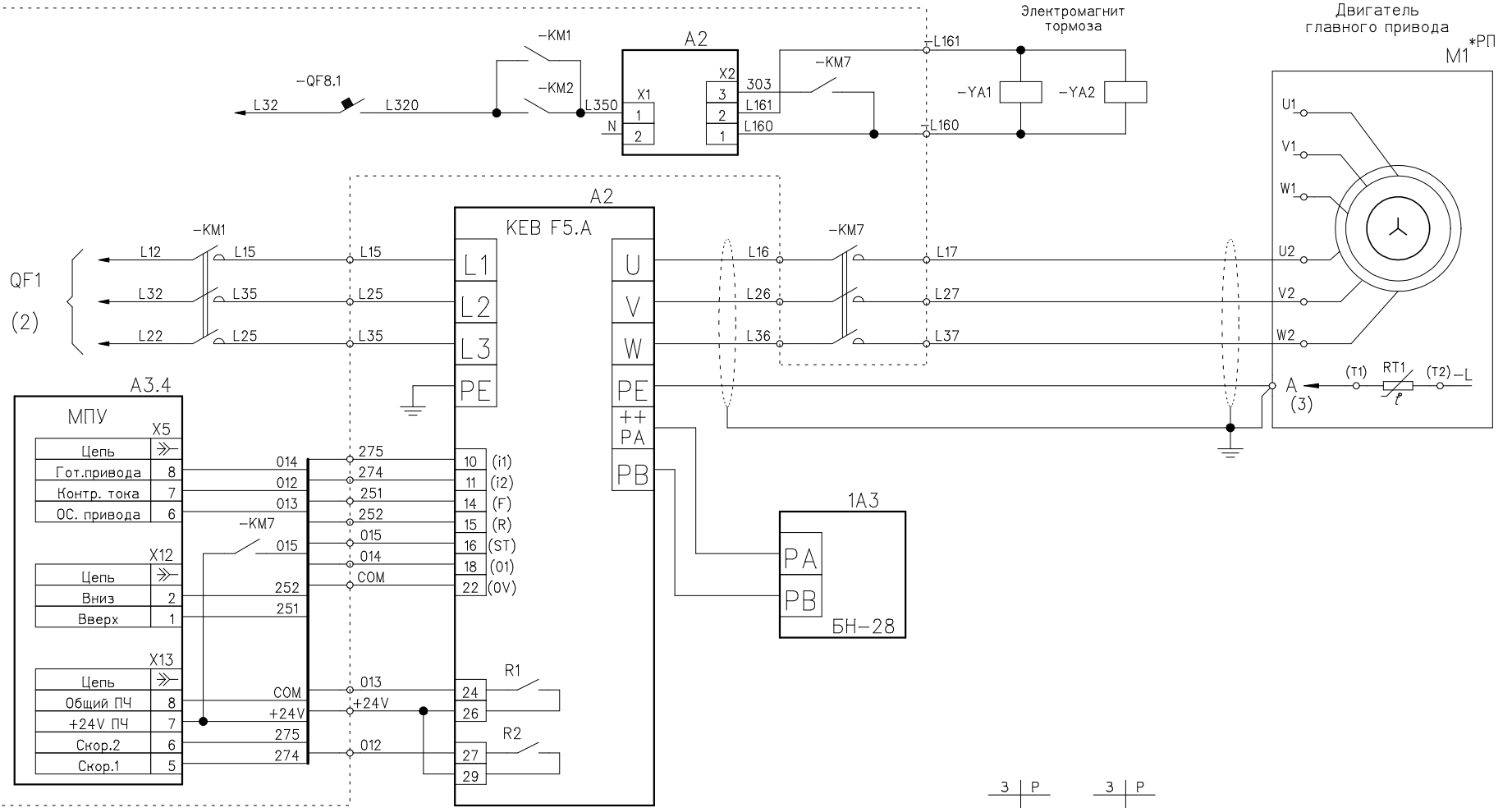


ТОЛЬКО ДЛЯ ЛИФТОВ С РЕГУЛИРУЕМЫМ ПРИВОДОМ КЕВ F5.A



Перв. примен.

Справ. N

Подпись и дата

Взам. инв. N

Подпись и дата

Инв. N подл.

A3.4

МПУ		X5
Цепь	⇒	
Гот. привода	8	014
Контр. тока	7	012
ОС. привода	6	013
X12		
Цепь	⇒	
Вниз	2	015
Вверх	1	252
X13		
Цепь	⇒	
Общий ПЧ	8	COM
+24V ПЧ	7	+24V
Скор.2	6	275
Скор.1	5	274

Изм.	Лист	N докум.	Подп.	Дата
Разраб.				
Пров.				
Руковод.				
Н.контр.				
Утв.				

СТДА.421417.1181

Схема подключения к станции УКЛ

Лит.	Масса	Масштаб
Лист	Листов	