



**Трёхфазные низковольтные частотно-регулируемые  
электродвигатели с короткозамкнутым ротором  
общепромышленного исполнения**

Серия **A(RA) – F**  
IC 411 и IC 416



**ISO 9001**

**Каталог**



Yaroslavl Electric Machine Building Plant

Ордена Отечественной войны I степени  
Ярославский  
электромашиностроительный завод  
(ОАО "ELDIN")

Система качества  
сертифицирована  
по DIN EN ISO 9001: 2000



Management system

Quality system is certificated accord-  
ing  
to DIN EN ISO 9001:2000

<b>Содержание :</b>	<b>Стр.</b>
1. Код продукции.....	3
2. Введение.....	4
3. Особенности работы двигателей от ПЧ в различных режимах и с различными системами вентиляции.....	6
4. Датчик обратной связи.....	9
5. Узел независимой вентиляции.....	10
6. Ограничение по скорости вращения.....	11
4. Конструктивные исполнения двигателей.....	12
5. Энергетические показатели.....	
5.1. 3-фазные асинхронные двигатели по DIN.....	13
5.2. 3-фазные асинхронные двигатели по ГОСТ.....	17
6. Габаритные чертежи.....	21

*Редакция 01.12.2008*

Россия, 150040, г. Ярославль, проспект Октября, 74  
тел.: (4852) 78-00-00, факс: (4852) 78-00-01  
e-mail: info@eldin.ru, internet: http://www.eldin.ru

Russia, 150040, Yaroslavl, Prosp. Oktyabrya, 74  
tel: +7 (4852) 78-02-50, fax: +7 (4852) 78-00-01  
e-mail: info@eldin.ru, internet: http://www.eldin.ru

## Код продукции

Для идентификации нашей продукции основного исполнения используется 14 позиционный код.

Код состоит из двух блоков.

### Блок I.

1 2 3 4 5 6 7 8  
 RA [ ] 160 M A 2 F Y3

- Условное обозначение серии.
- Электрические модификации.
- Высота оси вращения.
- Установочный размер по длине станины  
 S — короткая  
 M — средняя  
 L — длинная
- Длина сердечника статора А или В при условии сохранения установочного размера
- Число полюсов.
- Конструктивные модификации  
 И С инкрементальным датчиком (энкодером).  
 При заказе указать напряжение питания, интерфейс и число импульсов.  
 F Для работы от преобразователя частоты.  
 Б Встроенные терморезисторы.  
 Е С электромагнитным тормозом.
- Вид климатического исполнения (Y2, Y3, T2)  
 Y умеренный климат.  
 T тропический климат.  
 2 Для эксплуатации на открытом воздухе при отсутствии прямого воздействия солнечной радиации и атмосферных осадков.  
 3 Для эксплуатации в закрытых не отапливаемых помещениях.

### Блок II.

9 10 11 12 13 14  
 [ ] [ ] [ ] [ ] [ ] [ ]

- Номинальное напряжение
- Номинальная частота сети
- Исполнение по способу монтажа IM
- Степень защиты IP
- Способ охлаждения  
 IC411 (с собственным вентилятором)  
 IC416 (с независимым охлаждением)

Дополнительные требования:

- диапазон регулирования оборотов или частоты (150-1500об/мин) или (5-50Гц)
- характеристика момента нагрузки в диапазоне регулирования
- исполнение вводного устройства
- конструктивное исполнение станины
- окраска
- упаковка
- другие требования
- двигатели могут комплектоваться преобразователями частоты и шкафами управления.

**Например:** Двигатель A280M6ФИБУ3; 90кВт; 380 В; 50 гц; IM1001; IP54, IC416; диапазон регулирования 1:10 (5-50Гц).

Электродвигатель асинхронный, высотой оси вращения 280 мм; 90 кВт; 1000 об/мин; 380 В; 50 Гц; для работы от преобразователя частоты; с энкодером; встроенными датчиками температуры; исполнение на лапах без фланца; степень защиты IP54; с узлом независимой вентиляции; с диапазоном регулирования 1:10

## Code of the products

14 positioned code is used for the identification of our products of the basic construction.

The code consists of two blocks.

### Block I.

- Legend of the series.
- Electric modification.
- Shaft height.
- Mounting dimension of the frame length  
 S — short  
 M — medium  
 L — long
- Stator core length A or B if mounting dimension is preserved.
- No. of poles.
- Construction modifications  
 E with electromagnetic brake.
- Climatic version (Y2, Y3, T2)  
 Y moderate climate.  
 T tropical climate.  
 2 For the use in the open-air-condition, non exposed to solar radiation and atmosfers precipitation.  
 3 For the use in the wheatherprotected non-heated location

### Block II.

- Rated voltage
- Rated frequency
- Construction based on the manner of mounting IM
- Degree of protection IP

Additional requirements:

- 
- 
- nput device
- frame type of construction
- painting
- packing
- other requirements
- 

**Example given:**

## Ведение

Трёхфазные асинхронные двигатели с короткозамкнутым ротором с высотой оси вращения 71 - 355 мм предназначены для работы от преобразователя частоты в различных отраслях промышленности. Их характеристики определяют эффективность производства. Низковольтные асинхронные двигатели трехфазного тока производства ОАО ELDIN отвечают требованиям потребителя в части универсального применения, высоких технических данных, обеспечения требований защиты окружающей среды, эксплуатационной надежности.

Выпускаемые двигатели имеют следующие преимущества:

- экономию электроэнергии благодаря высоким к.п.д и управлению преобразователем частоты.
- универсальное применение и снижение складских расходов благодаря серийному исполнению со степенью защиты IP54 или IP55 и применению съемных лап
- расположение клеммной коробки - сверху, справа или слева
- повышенный срок эксплуатации, надежность и термическую перегрузочную способность благодаря применению изоляции класса нагревостойкости F (перегрев обмотки двигателя - 80° С)
- высокий опрокидывающий момент и как следствие обеспечивается устойчивая работа в широком диапазоне регулирования.
- сниженные акустические показатели.

## Стандарты и предписания

Двигатели отвечают соответствующим национальным и международным предписаниям.

ГОСТ Р 51689, ГОСТ183, ГОСТ 28173, ГОСТ 28327, МЭК 60034, МЭК 60072.

## Увязка мощностей с установочными размерами

Двигатели трехфазного переменного тока с короткозамкнутым ротором выпускаются в двух исполнениях.

Для серии **RA** - градации мощности и присоединительных размеров по DIN EN 50347.

Для серии **A**, **AIP** - градации мощности и присоединительных размеров по ГОСТ Р 51689

## Степень защиты

- стандартное исполнение - IP54
- по требованию - IP55 и более.

## Конец вала

Двигатели имеют шпонки и пазы под шпонки, выполненные по ГОСТ 23360, исполнения 2 (*DIN* 6885 формы *B*), Длины шпонок отвечают ГОСТ 23360 (*DIN* 748, часть 3), Двигатели поставляются с вложенной шпонкой,

По просьбе заказчика двигатели могут быть изготовлены с двумя концами вала.

Передаваемая мощность для второго конца вала - по запросу.

## Датчик обратной связи

По требованию двигатели поставляются с инкрементальными датчиками (энкодерами или резольверами) для монтажного исполнения IMXXX1, XXX3.

Для монтажного исполнения IMXXX2 требуется согласование.

## Встроенный электромагнитный тормоз

Установка встроенного электромагнитного тормоза по согласованию

## Охлаждение и вентиляция

В зависимости от требований заказчика двигатели могут быть изготовлены по способу охлаждения:

- *IC411* – самовентиляция от укрепленного на валу двигателя радиального вентилятора;

- *IC416* – независимая вентиляция от пристроенного вентилятора. Все данные технического каталога для *IC416* указаны для монтажного исполнения IMXXX1, XXX3 (с одним рабочим концом вала). Независимая вентиляция для монтажного исполнения IMXXX2, XXX4 (с двумя рабочими концами валов) требует согласования.

## Вибрация

Допустимая степень вибрации двигателей установлены в МЭК 60034 - 14.

В основном исполнении - степень вибрации А.

По заказу - степень вибрации В;

Все роторы двигателей динамически балансируются с полшпонкой.

## Напряжение и частота

Напряжение и частота соответствуют двигателям основного исполнения и параметрам применяемого преобразователя частоты

## Мощность

В таблицах технических параметров мощность регламентирована для длительного режима работы - S1, класса изоляции F, максимальной температуры окружающей среды + 40°С и высоте на уровне моря не более 1000м.

## Перегрузки

- 1,5 номинального тока в течение 2 минут

- 1,6 номинального момента в течение 15 секунд,

В соответствии с ГОСТ 28173 (*DIN EN* 60034 - 1).

При работе от преобразователя частоты максимальный момент двигателя может снижаться до 10% по отношению к моменту при работе от сети.

## Условия эксплуатации:

- Высота над уровнем моря не более 1000 м;

- Номинальная окружающая температура для указанных климатических исполнений в коде продукции по ГОСТ 15150.

## Класс изоляции

- в стандартном исполнении класс изоляции F

-по специальному заказу может быть применен класс изоляции H.

Благодаря специальной конструкции магнитопровода и применению новых типов обмоток статора двигателя обеспечивают надежную работу в широком диапазоне частот вращения при различных экстремальных воздействиях факторов окружающей среды, обеспечивая высокие показатели надежности.

**Температурная защита электродвигателя:**

По требованию двигатели поставляются со встроенными терморезисторами с положительным температурным коэффициентом (РТС) по DIN 44082.

Другой вид терморезисторов по согласованию.

**Стандартная окраска:** RAL 5017 (васильковый),

По требованию двигатели могут быть окрашены в другой цвет по RAL.

**Подшипники.**

При работе от преобразователя частоты по контуру двигателя через подшипник может протекать ток.

Если на противоположных торцах вала падение напряжения меньше 500mV то ток по контуру отсутствует, если больше, то необходимо принимать меры по изоляции подшипников.

Как правило протекание токов по контуру через подшипник наблюдается у двигателей больших габаритов.

Для двигателей с высотой оси вращения 315, 355мм в стандартном исполнении для работы с ПЧ применяется изолированный подшипник на стороне вентилятора.

На двигателях меньших габаритов установка изолированного подшипника по требованию заказчика.

**Примечание**

Техническая информация о конструктивном исполнении станин, подшипниках и допустимых нагрузках указана в техническом каталоге на общепромышленное исполнение. Уровень шума при работе от преобразователя частоты может быть увеличен на несколько dB(A) относительно общепромышленного исполнения.

Вся техническая информация, номенклатура, габаритные размеры и масса, установленные в каталоге могут быть изменены без уведомления.

## Основное описание работы асинхронного двигателя от преобразователя частоты.

При работе от сети мы имеем синусоидальную форму кривых напряжения и тока. При работе от ПЧ эти кривые уже не имеют синусоидальный вид, что влияет на характеристики двигателя и изменяет их. Эти изменения надо учитывать при выборе привода.

На рисунке 1 указано общее графическое представление о работе асинхронного двигателя от преобразователя частоты с собственным вентилятором (способ охлаждения IC411) и узлом независимой вентиляции (способ охлаждения IC416).

$M_{max}$  – кривая максимального момента двигателя.

В диапазоне частот от 0 до 50 Гц при работе с постоянным потоком ( $\Phi=const$ ) максимальный момент постояен. Поэтому в этой зоне можно работать со следующими характеристиками нагрузки на валу двигателя:

- для способа охлаждения IC416 с независимым узлом вентиляции за счет сохранения потока охлаждающего воздуха с постоянным моментом нагрузки (кривая момента  $M_2(IC416)$ );

- для способа охлаждения IC411 с собственным вентилятором за счет снижения потока охлаждающего воздуха при уменьшении оборотов моментная характеристика нагрузки уменьшается (кривая момента  $M_2(IC411)$ ) из условия сохранения перегрева обмотки статора.

Кривая мощности на валу двигателя  $P_2$  в диапазоне 0-50 Гц уменьшается прямо пропорционально уменьшению оборотов двигателя по формуле  $P_{2(кВт)} = n_{2(об/мин)} * M_{2(Н*М)} / 9550$ .

Точка  $P_2$  – номинальная мощность на валу двигателя при работе от ПЧ при 50Гц.

Точка  $P_{2Н}$  – номинальная мощность на валу двигателя при работе от сети при 50Гц.

За счёт питания привода от преобразователя частоты по сравнению с синусоидальным питанием в двигателе возникают дополнительные потери,

обусловленные наличием высших гармоник влияющие на увеличение перегрева обмоток. Поэтому величина номинальной мощности двигателя, работающего от преобразователя частоты, может быть ниже регламентируемой мощности при работе от сети.

В диапазоне частот выше 50 Гц возможны два варианта работы двигателя от ПЧ.

1. С ослаблением потока с постоянной мощностью нагрузки на валу двигателя (кривая  $P_2=const$ ).

Момент нагрузки уменьшается обратно пропорционально увеличению оборотов по формуле  $M_2 = P_2 / n_2 * 9550$  (кривая момента ( $M_2(\Phi=1/f)$ )).

Максимальный момент двигателя уменьшается обратно пропорционально увеличению частоты в квадрате. Поэтому в режиме ослабления магнитного потока двигатель может работать с постоянной мощностью до тех пор, пока выдерживаться перегрузочная способность двигателя  $M_{max} / M_2 = 1,5$ .

После этого необходимо чтобы момент нагрузки снижался пропорционально снижению максимального момента (кривая момента  $M_2(\Phi=1/f^2)$ ).

*Допускается работа двигателя с постоянной мощностью и перегрузочной способностью меньше 1,5 до 1,1 но при этом существует вероятность опрокидывания из-за различных факторов (кратковременные скачки нагрузки, провалы питающего напряжения и т.д.).*

2. С сохранением магнитного потока.

Для двигателей, спроектированных на схему соединения обмотки  $\Delta/Y$  например 220/380В, возможна работа с сохранением магнитного потока до частоты 87 Гц при условии переключения обмотки на  $\Delta$  при линейном напряжении сети 380В. При увеличении частоты выше 50Гц момент нагрузки снижается (кривая момента  $M_2(\Phi=const)$ ).

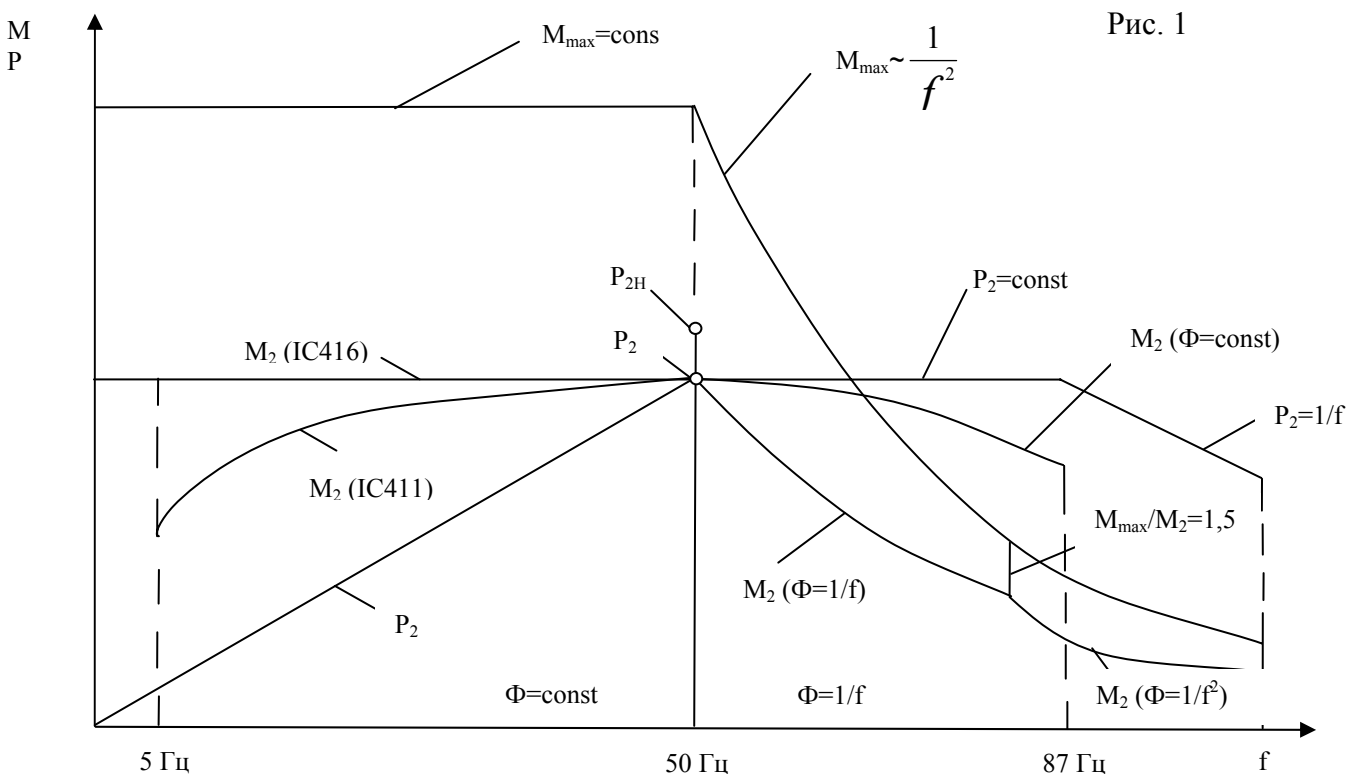


Рис. 1

На рисунке 2 представлена работа асинхронного двигателя в составе вентиляторной, насосной установки.

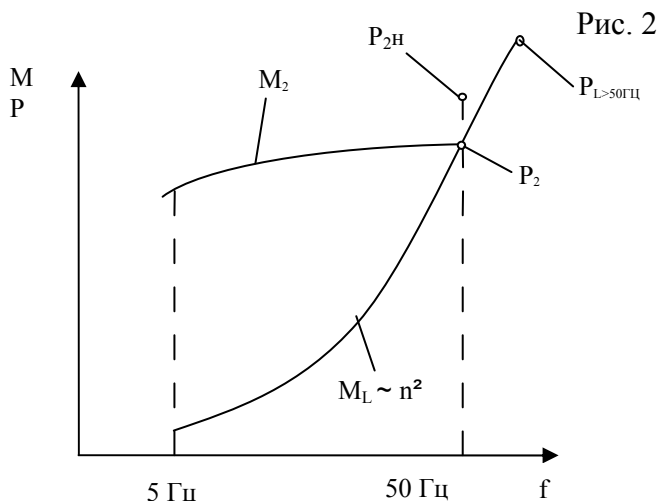
Для двигателя, работающего от преобразователя частоты с собственным вентилятором (IC411), на всём диапазоне регулирования ниже 50Гц момент нагрузки  $M_L$  меньше допустимого момента двигателя  $M_2$ . Момент  $M_L$  уменьшается пропорционально уменьшению скорости в квадрате ( $M_L \sim n^2$ ).

Для регулирования в сторону уменьшения частоты требуется выбор двигателя с регламентированной

мощностью  $P_2$  при 50Гц соответствующей расчетной мощности нагрузки вентилятора.

Для регулирования в сторону увеличения частоты необходимо заказывать специальный двигатель с мощностью соответствующей мощности нагрузки вентилятора (точка  $P_{L>50Гц}$ ) при максимальных оборотах (частоте).

**Для приводов с вентиляторной характеристикой достаточно применения двигателя с собственным вентилятором (IC411).**



$P_{2H}$  – номинальная мощность двигателя при работе от сети;

$P_2$  – мощность двигателя при работе от ПЧ с частотой 50Гц.

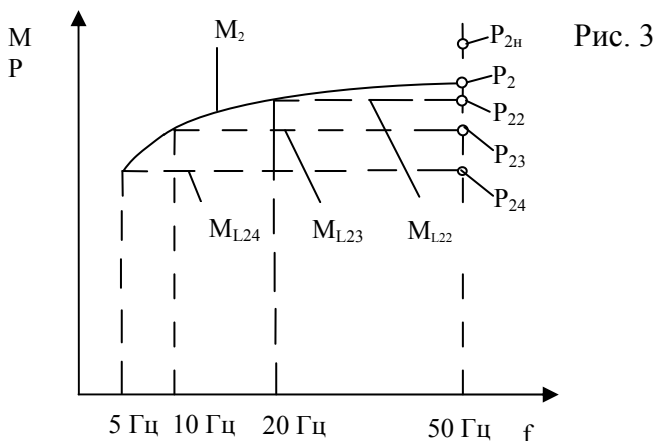
$M_2$  – допустимый момент нагрузки двигателя в диапазоне регулирования 1:10 для IC411

$M_L$  – моментная характеристика насоса (вентилятора, компрессора)

На рисунке 3 представлена работа двигателя со способом охлаждения IC411 для механизмов с постоянным моментом нагрузки не зависящим от оборотов.

Из условия диапазона регулирования, например 1:10

(5-50Гц) выбирается двигатель с регламентированным моментом нагрузки соответствующему или превышающему  $M_{L24}$  (моменту нагрузки приводного механизма) и мощностью  $P_{24}$  приведенной к 50Гц.



$P_{2H}$  – номинальная мощность двигателя при работе от сети;

$P_2$  – мощность двигателя при работе от ПЧ с частотой 50Гц.

$M_2$  – допустимый момент нагрузки двигателя для IC411.

$P_{22}$  – допустимая мощность нагрузки приводного механизма в диапазоне регулирования 1:2,5 для IC411 с частотой 50Гц.

$P_{23}$  – допустимая мощность нагрузки приводного механизма в диапазоне регулирования 1:5 для IC411 с частотой 50Гц.

$P_{24}$  – допустимая мощность нагрузки приводного механизма в диапазоне регулирования 1:10 для IC411 с частотой 50Гц.

$M_{L22}$  – допустимый постоянный момент нагрузки приводного механизма в диапазоне регулирования 1:2,5 для IC411.

$M_{L23}$  – допустимый постоянный момент нагрузки приводного механизма в диапазоне регулирования 1:5 для IC411.

$M_{L24}$  – допустимый постоянный момент нагрузки приводного механизма в диапазоне регулирования 1:10 для IC411.

На рисунке 4 представлена работа двигателя со способом охлаждения IC416 для механизмов с постоянным моментом нагрузки не зависящим от оборотов.

Не зависимо от диапазона регулирования двигатель выбирается с регламентированным моментом нагрузки  $M_2$  и мощностью  $P_2$  равными или превышающими момент нагрузки  $M_{L25}$  и мощность  $P_{25}$  приводного механизма.

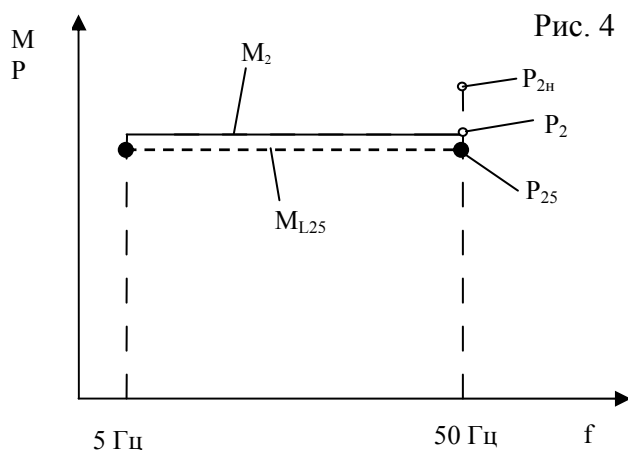


Рис. 4

$P_{2н}$  – номинальная мощность двигателя при работе от сети;

$P_2$  – мощность двигателя при работе от ПЧ с частотой 50гц в диапазоне регулирования 1:10 для IC416.

$M_2$  – допустимый постоянный момент нагрузки двигателя в диапазоне регулирования 1:10 для IC416.

$M_{L25}$  – постоянный момент нагрузки приводного механизма в диапазоне регулирования 1:10 для IC416.

Работа двигателя при диапазоне регулирования выше 50гц представлена выше на рис.1.

Двигатели со способом охлаждения IC411 рекомендуется использовать до частоты 60гц. При частотах выше 60гц увеличивается уровень шума и механические потери. При частотах выше 60гц рекомендуется использовать двигатели со способом охлаждения IC416.

Двигатели со стандартной балансировкой допустимая степень вибрации «А» по МЭК 60034 – 14 рекомендуется использовать до частоты 60гц. При частотах выше 60гц требуется более точная балансировка степень вибрации «В».

Для увеличения максимального (опрокидывающего) момента двигателя в диапазоне выше 50гц с целью увеличения глубины регулирования требуется заказ специального двигателя с пересчитанными обмоточными данными.

**Предприятие изготовитель поможет правильно подобрать двигатель и преобразователь частоты при наличии моментной (нагрузочной) характеристики приводного механизма во всем диапазоне регулирования оборотов вращения вала.**

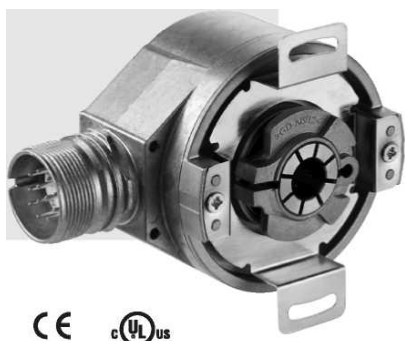


### Датчик обратной связи.

На валу двигателя со стороны противоположной приво-  
ду по заказу устанавливается инкрементальный энкодер  
DFS60.

Характеристики энкодера указаны ниже.

Установка других датчиков обратной связи по согласо-  
ванию.



Технические характеристики по DIN 32878

Напряжение питания:

TTL/RS232

HTL / push-pull

Количество импульсов на оборот

Вес

Макс. выходная частота

Макс. частота вращения

Макс. угловое ускорение

Допустимое перемещение вала

радиальное статическое/динамическое

аксиальное статическое/динамическое

Срок службы подшипников

Рабочий диапазон температур

Температура хранения

Допустимая влажность

Стойкость к ударам

к вибрации

Степень защиты IEC 60529

Ток нагрузки

Ток потребления без нагрузки

Время готовности после подачи питания

4,5...5.5В; 10...32В

10...32В

50... 10000

0,2 кг

600кГц

6000 мин<sup>-1</sup>

5 x 10<sup>5</sup> рад/с<sup>2</sup>

± 0.3/± 0.1 мм

± 0.5/± 0.2 мм

3 x 10<sup>9</sup> оборотов

-20 ... + 100 °С

-40 ... + 100 °С

90%

70 g/6 мс

30 g/10...2000Гц

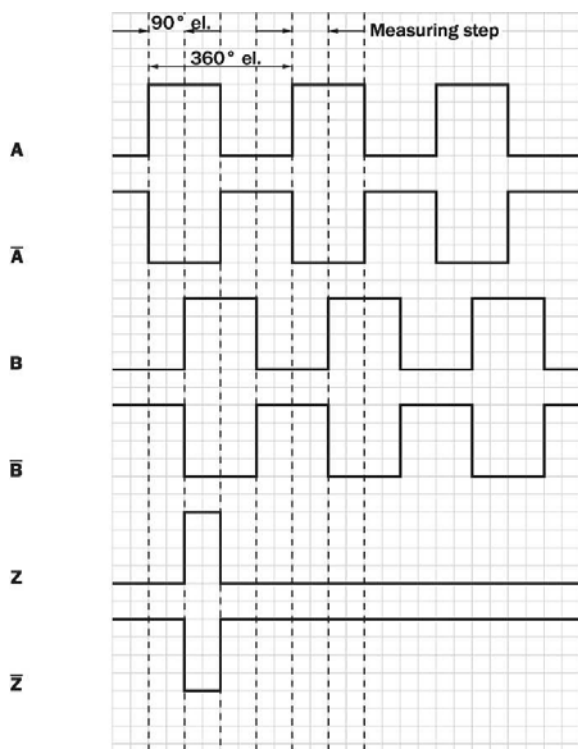
IP 65

макс. 30 мА

40 мА

40 мс

### Временная диаграмма



Вращение по часовой стрелке при виде на энкодер со стороны цапги

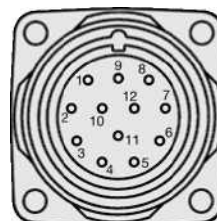
При заказе укажите: напряжение питания, вид логики, количество импульсов.  
Например: 10-32В, TTL, 1024имп.

### Цоколевка разъема, 8-жильный кабель

Контакт	Цвет жилы	Сигнал
6	Коричневый	- A
5	Белый	A
1	Черный	- B
8	Розовый	B
4	Желтый	- Z
3	Фиолетовый	Z
10	Синий	GND
12	Красный	+Упит
9	Экран	Экран
2	-	Не соединен
11	-	Не соединен

Экран со стороны энкодера соединен с корпусом

Вид на разъем M23



### Независимая вентиляция.

Для двигателей со способом охлаждения IC416 на стороне противоположной приводу устанавливается узел независимой вентиляции с осевым вентилятором. Узел смонтирован внутри кожуха вентилятора или на подшипниковом щите.

Подключение питания независимой вентиляции выведено в отдельную коробку выводов, установленную на кожухе вентилятора или в основную коробку выводов электродвигателя.

**При подключении питания важно соблюдать фазировку для правильного направления вращения осевого вентилятора указанного стрелкой на кожухе.**

Данные по независимой вентиляции указаны в таблице 1.

Таблица 1

Тип двигателя	Характеристики узла независимой вентиляции							Допустимая температура окружающей среды °С	Схема подключения
	Напряжение	Частота	Частота вращения	Мощность	Ток	Степень защиты			
	В	Гц	об/мин	Вт	А				
RA71; A71; RA80	1~ 230В	50	2550	19	0,1	IP54	-40...+65	-	
A80; 2p=2; RA90; A90; 2p=2; RA100L2; A100S2	1~ 230В	50	2800	46	0,23	IP54	-40...+70	-	
A80; 2p≥4; RA90; 2p≥4; A90; 2p≥4; RA100≥4; A100S≥4	1~ 230В	50	2650	19	0,1	IP54	-40...+65	-	
A100L; RA112; A112	3~ 230/400В Δ/Y	50	2600	68	0,29/0,17	IP44	-25...+45	3а/3б	
RA132; A132	3~ 230/400В Δ/Y	50	2600	68	0,29/0,17	IP44	-25...+45	3а/3б	
AIP160; RA160; A180; RA180	3~ 400В Y	50	2580	210	0,36	IP44	-25...+55	1	
A200; RA200; A225; RA225; RA250	3~ 230/400В Δ/Y	50	1420	135	0,73/0,42	IP44	-25...+60	3а/3б	
A250; RA280; A280; RA315S,M	3~ 230/400В Δ/Y	50	1430	160	0,76/0,44	IP44	-25...+60	3а/3б	
A280M4; A315; RA315L; A355; RA355	3~ 400В Δ	50	1330	585	1,1	IP54	-40...+70	2	

Схема подключения узла независимой вентиляции

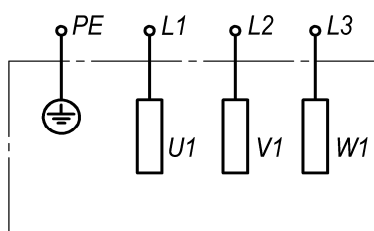


Рис.1

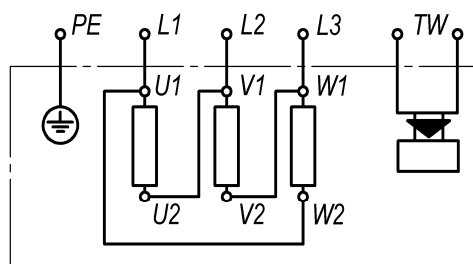


Рис.2

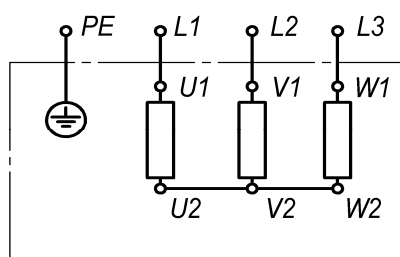


Рис.3б

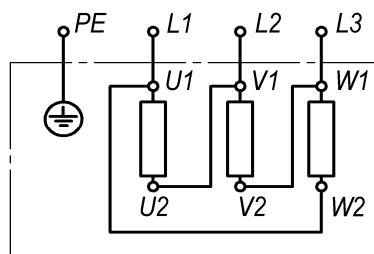


Рис.3а

### Механическое ограничение по скорости вращения вала.

При работе двигателя на частотах выше 50гц накладываются ограничения по максимально допустимой частоте вращения вала. Эти ограничения вызваны максимально допустимыми частотами вращения подшипников и их допустимым нагревом, а также жесткостью конструкции ротора.

Максимально допустимая частота вращения вала двигателей серии «РА»:

- с подшипниками стандартного исполнения указана в таблице 2;

- с открытыми подшипниками и узлом пополнения смазки в таблице 3.

Максимально допустимая частота вращения вала двигателей серии «А»:

- с подшипниками стандартного исполнения указана в таблице 4;

- с открытыми подшипниками и узлом пополнения смазки в таблице 5.

Изготовление двигателей с частотами вращения вала выше регламентированной по согласованию.

Таблица 2 Тип РА стандартные подшипники

Число полюсов	Высота оси вращения	71	80	90	100	112	132	160	180	200	225	250	280	315S,M	315L	355
		2	n /mim-1 f / Hz	6000 100	6000 100	6000 100	6000 100	6000 100	6000 100	4500 75	4200 70	3600 60	3600 60	3600 60	3600 60	3600 60
4	n /mim-1 f / Hz	4500 150	4500 150	4500 150	4500 150	4500 150	4500 150	4500 150	4200 140	3300 110	3150 105	3000 100	2550 85	2400 80	3000 100	2700 90
6	n /mim-1 f / Hz			4000 200	4000 200	4000 200	4000 200	4000 200	4000 200	3400 170	3200 160	3000 150	2600 130	2400 120	2800 140	2600 130
8	n /mim-1 f / Hz							3000 200	3000 200	3000 200	3000 200	3000 200	2625 175	2400 160	2700 180	2400 160
12	n /mim-1 f / Hz															

Таблица 3 Тип РА открытые подшипники

Число полюсов	Высота оси вращения	71	80	90	100	112	132	160	180	200	225	250	280	315S,M	315L	355
		2	n /mim-1 f / Hz							6000 100	6000 100	6000 100	5400 90	4800 80	4200 70	3900 65
4	n /mim-1 f / Hz							4500 150	4500 150	4500 150	4500 150	4500 150	3900 130	3300 110	3000 100	2700 90
6	n /mim-1 f / Hz							4000 200	4000 200	4000 200	4000 200	4000 200	3400 170	3000 150	2800 140	2600 130
8	n /mim-1 f / Hz							3000 200	3000 200	3000 200	3000 200	3000 200	3000 200	2850 190	2700 180	2400 160
12	n /mim-1 f / Hz															

Таблица 4 Тип А стандартные подшипники

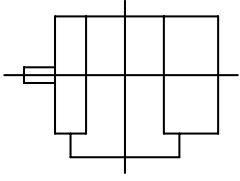
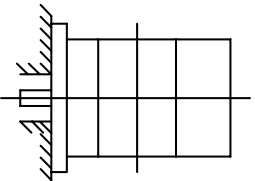
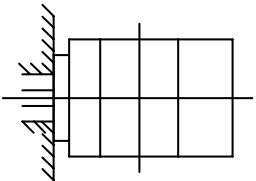
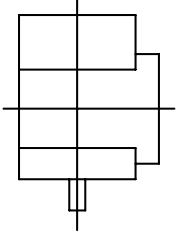
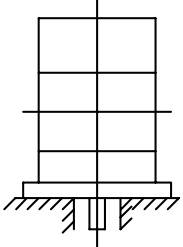
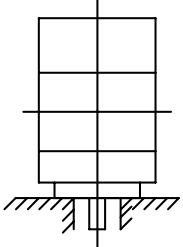
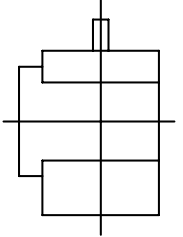
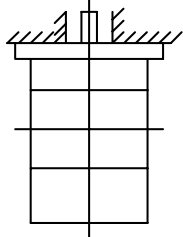
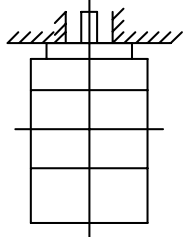
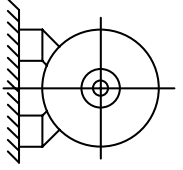
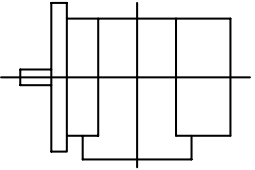
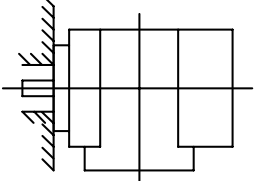
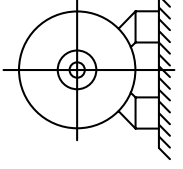
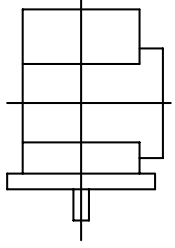
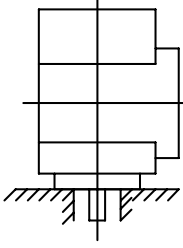
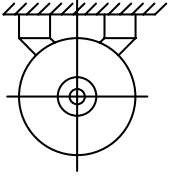
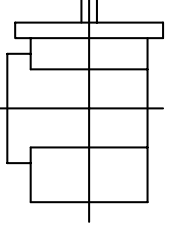
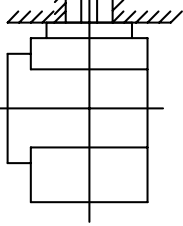
Число полюсов	Высота оси вращения	71	80	90	100	112	132	160	180	200	225	250	280		315L	355
		2	n /mim-1 f / Hz	6000 100	6000 100	6000 100	6000 100	6000 100	6000 100	4500 75	4200 70	3600 60	3600 60	3600 60	3600 60	
4	n /mim-1 f / Hz	4500 150	4500 150	4500 150	4500 150	4500 150	4500 150	4200 140	3300 110	3150 105	3000 100	2550 85	2400 80		3000 100	2700 90
6	n /mim-1 f / Hz			4000 200	4000 200	4000 200	4000 200	4000 200	3400 170	3200 160	3000 150	2600 130	2400 120		2800 140	2600 130
8	n /mim-1 f / Hz							3000 200	3000 200	3000 200	3000 200	2625 175	2400 160		2700 180	2400 160
12	n /mim-1 f / Hz															

Таблица 5 Тип А открытые подшипники

Число полюсов	Высота оси вращения	71	80	90	100	112	132	160	180	200	225	250	280		315L	355
		2	n /mim-1 f / Hz							6000 100	6000 100	6000 100	4800 80	4200 70	3900 65	
4	n /mim-1 f / Hz							4500 150	4500 150	4500 150	4500 150	3900 130	3300 110		3000 100	2700 90
6	n /mim-1 f / Hz							4000 200	4000 200	4000 200	4000 200	3400 170	3000 150		2800 140	2600 130
8	n /mim-1 f / Hz							3000 200	3000 200	3000 200	3000 200	3000 200	2850 190		2700 180	2400 160
12	n /mim-1 f / Hz															

**Конструктивные исполнения электрических машин по способу монтажа в соответствии с МЭК 60 034-7,**

Наиболее используемые способы монтажа указаны в таблице,

<p><b>IM 1001</b> <b>IM B3</b></p> 	<p><b>IM 3001</b> <b>IM B5</b></p> 	<p><b>IM 3601</b> <b>IM B14</b></p> 
<p><b>IM 1011</b> <b>IM V5</b></p> 	<p><b>IM 3011</b> <b>IM V1</b></p> 	<p><b>IM 3611</b> <b>IM B18</b></p> 
<p><b>IM 1031</b> <b>IM V6</b></p> 	<p><b>IM 3031</b> <b>IM V3</b></p> 	<p><b>IM 3631</b> <b>IM B19</b></p> 
<p><b>IM 1051</b> <b>IM B6</b></p> 	<p><b>IM 2001</b> <b>IM B35</b></p> 	<p><b>IM 2101</b> <b>IM B34</b></p> 
<p><b>IM 1061</b> <b>IM B7</b></p> 	<p><b>IM 2011</b> <b>IM V15</b></p> 	<p><b>IM 2111</b></p> 
<p><b>IM 1071</b> <b>IM B8</b></p> 	<p><b>IM 2031</b> <b>IM V36</b></p> 	<p><b>IM 2131</b></p> 

## 3-фазные асинхронные двигатели с короткозамкнутым ротором

### Класс изоляции F. Режим работы S1.

Использование	В сети							с преобразователем частоты												J	Масса IM1001							
	-							IC411						IC416														
Вид охлаждения	-							Вентиляторная характеристика			const																	
Момент нагрузки	-							50Гц			20-50			10-50			5-50			5-50								
Частота	50Гц							50Гц			20-50			10-50			5-50			5-50								
Диапазон регулирования	-							-			1:2,5			1:5			1:10			1:10								
Тип	P <sub>2H</sub>	n <sub>2H</sub>	I <sub>1</sub> зрОВ	КПД	cos φ	M <sub>H</sub>	M <sub>макс</sub>	P <sub>2</sub>	M <sub>2</sub>	I <sub>1</sub> зрОВ	P <sub>2</sub>	M <sub>2</sub>	I <sub>1</sub> зрОВ	P <sub>2</sub>	M <sub>2</sub>	I <sub>1</sub> зрОВ	P <sub>2</sub>	M <sub>2</sub>	I <sub>1</sub> зрОВ	P <sub>2</sub>	M <sub>2</sub>	I <sub>1</sub> зрОВ	P <sub>2</sub>	M <sub>2</sub>	I <sub>1</sub> зрОВ	кгм <sup>2</sup>	Al	Iron
	кВт	об/мин	A	%		Нм	Нм	кВт	Нм	A	кВт	Нм	A	кВт	Нм	A	кВт	Нм	A	кВт	Нм	A	кВт	Нм	A		кг	кг
3000 об/мин (2 полюса)																												
RA71A2	0.37	2835	1.0	71.0	0.78	1.3	3.4	0.37	1.3	1.0	0.34	1.2	1.0	0.28	0.9	0.9	0.23	0.8	0.9	0.37	1.3	1.0	0.0004	6.8	-	-	-	-
RA71B2	0.55	2835	1.3	76.0	0.83	1.9	5.2	0.55	1.9	1.3	0.51	1.7	1.3	0.41	1.4	1.1	0.34	1.1	1.0	0.55	1.9	1.3	0.0005	7.8	-	-	-	-
RA80A2	0.75	2835	1.8	75.5	0.83	2.5	7.1	0.75	2.5	1.8	0.68	2.3	1.7	0.55	1.8	1.6	0.46	1.5	1.5	0.75	2.5	1.8	0.0006	8.7	-	-	-	-
RA80B2	1.1	2820	2.5	79.0	0.86	3.7	10.4	1.1	3.7	2.5	1.0	3.5	2.3	0.8	2.8	2.0	0.7	2.3	1.8	1.1	3.7	2.5	0.0008	11	-	-	-	-
RA90S2	1.5	2820	3.3	79.0	0.87	5.1	13.7	1.5	5.1	3.3	1.4	4.6	3.1	1.1	3.6	2.6	0.9	3.0	2.2	1.5	5.1	3.3	0.0015	13	-	-	-	-
RA90L2	2.2	2820	4.6	82.0	0.87	7.5	23.1	2.2	7.5	4.7	2.0	6.9	4.3	1.7	5.5	3.8	1.4	4.6	3.4	2.2	7.5	4.6	0.0018	15	-	-	-	-
RA100L2	3.0	2805	6.5	82.0	0.86	10.2	32.7	3.0	10.2	6.5	2.8	9.4	6.1	2.3	7.6	5.3	1.9	6.3	4.7	3.0	10.2	6.5	0.0022	17	-	-	-	-
RA112M2	4.0	2865	8.1	85.0	0.88	13.3	48.0	4.0	13.3	8.1	3.7	12.4	7.0	3.1	10.2	6.1	2.6	8.4	5.4	4.0	13.3	8.1	0.0080	27	-	-	-	-
RA132SA2	5.5	2895	11.0	86.5	0.89	18.1	54.4	5.5	18.1	10.9	5.0	16.6	10.0	4.2	13.7	8.4	3.5	11.5	7.3	5.5	18.1	11.0	0.0145	43	63	-	-	-
RA132SB2	7.5	2895	15	88.0	0.89	24.7	79.2	7.5	24.7	14.5	7.0	23.1	13.5	5.8	19.0	11.4	4.9	16.0	9.9	7.5	24.7	14.5	0.0173	49	71	-	-	-
RA132MA2	9.0	2900	18	88.0	0.88	29.6	104	9.0	29.6	17.7	8.5	27.8	16.6	7.0	22.8	14.2	5.9	19.2	12.2	9.0	29.6	17.7	0.0195	55	78	-	-	-
RA132MB2	11.0	2870	22	88.0	0.88	36.6	128	10.5	35.0	21	9.6	31.8	19.6	8.0	26.2	16.7	6.7	22	14.7	10.0	33.1	20	0.0195	55	78	-	-	-
RA160MA2	11.0	2940	21	88.0	0.89	35.7	118	11.0	35.7	21	10	32.4	19.6	8.7	28.3	17.7	7.4	24	15.5	11.0	35.7	21	0.039	85	112	-	-	-
RA160MB2	15.0	2940	29	90.0	0.86	48.7	156	15.0	48.7	29	13.5	43.8	27	11.4	36.7	24	10.1	32.5	22	15.0	48.7	29	0.042	92	116	-	-	-
RA160L2	18.5	2940	35	90.0	0.87	60.1	192	18.5	60.1	36	16.6	53.9	32.9	14.0	45.2	26.8	12.4	40.0	25.9	18.5	60.1	36	0.048	105	125	-	-	-
RA180M2	22	2940	42	90.5	0.89	71.5	250	20.5	66.5	39	18.3	59.3	35	15.4	49.7	30	13.7	44.0	28	21.0	68.1	40	0.055	128	147	-	-	-
RA200LA2	30	2940	57	91.0	0.88	97.4	351	30	97.4	57	27	88.2	52	24	78	46	22	71	43	28	90.8	53	0.091	180	205	-	-	-
RA200LB2	37	2950	70	92.0	0.88	120	383	35	113	67	32	103	61	28	90.7	55	26	83.0	51	34	110	65	0.140	202	220	-	-	-
RA225M2	45	2940	82	93.0	0.90	146	585	43	140	79	39	127	72	35	113	65	32	103	59	40	130	74	0.130	-	255	-	-	-
RA250M2	55	2955	100	93.5	0.90	178	711	53	171	96	48	156	88	44	141	80	40	129	75	51	164	93	0.200	-	320	-	-	-
RA280S2	75	2965	135	94.0	0.90	242	966	75	242	135	68	219	124	61	198	112	57	181	104	73	235	131	0.350	-	470	-	-	-
RA280M2	90	2960	159	94.5	0.91	290	1161	90	290	159	82	264	145	74	238	132	68	219	122	87	281	154	0.400	-	490	-	-	-
RA315S2	110	2960	198	93.7	0.90	355	1171	100	323	180	92	297	168	85	273	155	80	257	146	98	316	177	0.600	-	590	-	-	-
RA315M2	132	2964	236	94.5	0.90	425	1489	117	377	209	108	347	193	101	323	182	94	302	172	115	370	205	0.700	-	620	-	-	-
RA315LA2	160	2977	293	95.5	0.87	513	1694	160	513	293	148	473	272	137	441	255	128	410	240	160	513	293	1.15	-	1045	-	-	-
RA315LB2	200	2978	360	96.0	0.88	641	2117	190	609	342	172	551	306	160	512	286	149	477	269	200	641	360	1.5	-	1070	-	-	-
RA355SMA2	250	2982	459	95.2	0.87	801	2322	250	800	459	231	740	424	214	684	393	200	640	373	235	752	432	2.7	-	1520	-	-	-
RA355SMB2 <sup>1)</sup>	315	2984	574	95.8	0.87	1008	3226	315	1008	574	291	931	538	269	861	498	252	806	472	305	976	557	-	-	-	-	-	-
RA355SMC2 <sup>1)</sup>	355	2982	646	96.0	0.87	1137	3411	335	1072	610	310	991	564	286	916	529	268	857	502	320	1024	583	-	-	-	-	-	-
RA355MLB2 <sup>1)</sup>	400	2982	718	96.2	0.88	1281	3843	395	1265	682	365	1168	656	337	1079	607	316	1010	575	380	1217	682	-	-	-	-	-	-
RA355MLC2 <sup>1)</sup>	450	2982	807	96.3	0.88	1441	4323	410	1313	736	379	1212	680	350	1120	636	328	1048	596	400	1280	718	-	-	-	-	-	-

<sup>1)</sup> Срок поставки по запросу.

## 3-фазные асинхронные двигатели с короткозамкнутым ротором

### Класс изоляции F. Режим работы S1.

Вид охлажде- Момент нагруз- ки	В сети							с преобразователем частоты												J	Масса IM1001						
	IC411							IC416																			
Частота	50Гц							50Гц			20-50			10-50			5-50			5-50			Al	Iron			
Диапазон регу- лирования	-							-			1:2,5			1:5			1:10			1:10							
Тип	P <sub>2H</sub>	n <sub>2H</sub>	I <sub>1</sub>	КПД	cos φ	M <sub>H</sub>	M <sub>макс</sub>	P <sub>2</sub>	M <sub>2</sub>	I <sub>1</sub>	P <sub>2</sub>	M <sub>2</sub>	I <sub>1</sub>	P <sub>2</sub>	M <sub>2</sub>	I <sub>1</sub>	P <sub>2</sub>	M <sub>2</sub>	I <sub>1</sub>	P <sub>2</sub>	M <sub>2</sub>	I <sub>1</sub>	P <sub>2</sub>	M <sub>2</sub>	I <sub>1</sub>	кгм <sup>2</sup>	кг
	кВт	об/мин	А	%		Нм	Нм	кВт	Нм	А	кВт	Нм	А	кВт	Нм	А	кВт	Нм	А	кВт	Нм	А	кВт	Нм	А		
1500 об/мин (4 полюса)																											
RA71A4	0.25	1415	0.8	63.0	0.72	1.7	3.9	0.25	1.7	0.8	0.24	1.6	0.8	0.20	1.3	0.8	0.16	1.1	0.8	0.25	1.7	0.8	0.0008	6.4	-		
RA71B4	0.37	1415	1.1	70.0	0.74	2.5	5.8	0.37	2.5	1.1	0.35	2.4	1.1	0.29	1.9	1.0	0.23	1.6	1.0	0.37	2.5	1.1	0.001	7.0	-		
RA80A4	0.55	1410	1.5	71.0	0.78	3.7	8.2	0.55	3.7	1.5	0.52	3.5	1.5	0.42	2.8	1.3	0.35	2.3	1.2	0.55	3.7	1.5	0.0012	8.5	-		
RA80B4	0.75	1415	1.9	76.0	0.79	5.1	12.7	0.75	5.1	1.9	0.71	4.8	1.8	0.59	3.9	1.7	0.48	3.2	1.6	0.75	5.1	1.9	0.0016	10	-		
RA90S4	1.1	1420	2.7	77.0	0.8	7.4	19	1.1	7.4	2.7	1.0	6.8	2.6	0.8	5.5	2.3	0.7	4.6	2.2	1.1	7.4	2.7	0.0034	14	-		
RA90L4	1.5	1420	3.6	78.5	0.8	10.1	26	1.5	10.1	3.6	1.4	9.1	3.5	1.1	7.5	3.0	0.9	6.2	2.8	1.5	10.1	3.6	0.0042	16	-		
RA100LA4	2.2	1395	5.1	79.0	0.83	15.1	39	2.2	15.1	5.1	2.0	13.5	4.8	1.7	11.1	4.3	1.4	9.2	3.8	2.2	15.1	5.1	0.0056	18.5	-		
RA100LB4	3.0	1395	7.2	79.0	0.8	20.5	64	2.7	18	6.7	2.5	16.7	6.3	2.1	3.7	5.7	1.7	11.3	5.4	2.9	19.8	7.0	0.0082	21	-		
RA112M4	4.0	1425	8.8	84.2	0.82	26.8	80	4.0	26.8	8.8	3.7	24.5	8.2	3.0	20.0	6.9	2.5	16.5	6.1	4.0	26.8	8.8	0.0101	30	-		
RA132S4	5.5	1450	11.3	87.0	0.85	36.2	109	5.5	36.2	11.3	5.0	33.1	11.5	4.1	26.6	9.1	3.4	22	8.1	5.5	36.2	11.3	0.0214	45	65		
RA132M4	7.5	1455	15.6	88.0	0.83	49.2	162	7.5	49.2	15.6	6.9	45.1	14.6	5.6	36.3	12.4	4.6	30	11	7.5	49.2	15.6	0.026	52	75		
RA160M4	11.0	1460	23	88.5	0.84	72	202	11	72	23	9.6	62.6	20	8.0	52.2	17.2	6.6	43	14.8	11	72	23	0.059	82	110		
RA160L4	15.0	1460	29	90.0	0.87	98.1	284	15	98.1	29	13.1	85.7	26	11.0	71.7	22	9.1	59	20	15	98.1	29	0.076	100	129		
RA180M4	18.5	1460	35	90.5	0.89	121	351	18.5	131	35	16.3	106	31	13.7	88.7	26.9	11.3	73	23	18.5	131	35	0.094	112	149		
RA180L4	22	1460	42	91.0	0.88	144	403	20.5	134	39	18.1	118	35	15.2	98.4	31	12.5	81	26	22	144	42	0.105	128	157		
RA200L4	30	1460	58	91.5	0.86	196	628	28	183	54	26	171	51	24	154	46	21	138	42	29	189	56	0.164	180	210		
RA225S4	37	1460	70	92.0	0.87	242	920	33	216	63	31	200	59	28	180	54	25	162	50	34	222	65	0.194	202	230		
RA225M4	45	1460	85	92.5	0.87	294	1089	41	268	78	38	249	73	34	224	67	31	201	62	43	281	82	0.225	232	260		
RA250M4	55	1475	103	93.0	0.87	356	1318	50	323	95	47	304	90	43	276	83	39	252	77	51	330	97	0.408	-	340		
RA280S4	75	1470	137	92.5	0.90	487	1413	68	441	123	63	406	115	57	378	107	54	352	100	68	441	124	0.619	-	450		
RA280M4	90	1470	162	94.0	0.90	585	1988	85.5	555	154	79	511	142	73	475	132	68	440	125	85	552	153	0.8	-	550		
RA315S4	110	1470	198	94.1	0.90	715	2287	103	668	184	95	615	172	88	571	162	82	529	150	103	668	185	0.81	-	655		
RA315M4	132	1485	247	95.6	0.85	849	2632	132	849	247	125	802	235	117	752	223	109	700	210	132	849	247	1.9	-	955		
RA315LA4	160	1487	302	95.8	0.84	1028	3391	153	982	292	144	926	279	135	868	265	126	808	250	160	1028	302	2.3	-	1095		
RA315LB4	200	1484	373	95.8	0.85	1287	4247	200	1287	373	190	1221	359	178	1145	336	166	1066	317	200	1287	373	2.8	-	1220		
RA355SMA4	250	1488	467	95.5	0.85	1604	4493	250	1605	467	236	1516	446	220	1413	420	208	1330	399	240	1540	450	5.6	-	1505		
RA355SMB4	315	1488	594	95.7	0.84	2022	5863	280	1796	537	264	1694	512	247	1579	484	232	1486	462	260	1666	504	6.2	-	1620		
RA355SMC4	355	1488	652	95.9	0.86	2278	6152	320	2053	595	302	1936	565	282	1804	532	265	1698	506	300	1923	560	6.8	-	1695		
RA355MLB4	400	1489	716	96.4	0.88	2566	7697	400	2566	716	378	2422	680	352	2258	639	332	2125	606	380	2436	681	7.7	-	2015		
RA355MLC4 <sup>1)</sup>	450	1489	805	96.5	0.88	2886	8659	440	2822	789	416	2665	752	388	2484	707	365	2338	671	415	2660	751	-	-	-		
RA355MLD4 <sup>1)</sup>	500	1489	895	96.5	0.88	3207	9621	455	2917	821	431	2757	781	401	2570	734	378	2419	698	475	2722	769	-	-	-		

<sup>1)</sup> Срок поставки по запросу.

### 3-фазные асинхронные двигатели с короткозамкнутым ротором Класс изоляции F. Режим работы S1.

Вид охлажде- Момент нагруз- ки	В сети							с преобразователем частоты												J	Масса IM1001						
	IC411							IC416																			
Частота	50Гц							Вентиляторная характеристика			const																
Диапазон регулирования	-							50Гц			20-50			10-50			5-50			5-50							
Тип	P <sub>2H</sub>	n <sub>2H</sub>	I <sub>1</sub>	КПД	cos φ	M <sub>H</sub>	M <sub>макс</sub>	P <sub>2</sub>	M <sub>2</sub>	I <sub>1</sub>	P <sub>2</sub>	M <sub>2</sub>	I <sub>1</sub>	P <sub>2</sub>	M <sub>2</sub>	I <sub>1</sub>	P <sub>2</sub>	M <sub>2</sub>	I <sub>1</sub>	P <sub>2</sub>	M <sub>2</sub>	I <sub>1</sub>	P <sub>2</sub>	M <sub>2</sub>	I <sub>1</sub>	Al	Iron
	кВт	об/мин	A	%		Нм	Нм	кВт	Нм	A	кВт	Нм	A	кВт	Нм	A	кВт	Нм	A	кВт	Нм	A	кВт	Нм	A	кгм <sup>2</sup>	кг
1000 об/мин (6 полюсов)																											
RA90S6	0.75	930	2.3	71.0	0.70	7.7	17	0.75	7.7	2.3	0.67	6.9	2.2	0.56	5.6	2.0	0.46	4.6	1.9	0.75	7.7	2.3	0.004	14	-		
RA90L6	1.1	930	3.2	73.5	0.72	11.3	26	1.1	11.3	3.2	1.0	10.2	3.0	0.83	8.3	2.8	0.68	6.8	2.6	1.1	11.3	3.2	0.0049	16	-		
RA100L6	1.5	920	4.2	75.0	0.73	15.6	39	1.5	15.6	4.2	1.4	14.4	4.0	1.2	11.8	3.7	1.0	9.6	3.4	1.5	15.6	4.2	0.0057	19	-		
RA112M6	2.2	940	5.6	80.0	0.75	22.4	56	2.2	22.4	5.6	2.0	20.7	5.5	1.7	17	5.0	1.4	14	4.6	2.2	22.4	5.6	0.007	27	-		
RA132S6	3.0	960	7.0	83.0	0.79	29.8	66	3.0	29.8	7.0	2.8	27.1	6.7	2.2	21.8	5.7	1.9	18	5.3	3.0	29.8	7.0	0.0309	41	59		
RA132MA6	4.0	960	9.0	84.0	0.80	39.8	103	4.0	39.8	9.0	3.6	36.1	8.2	3.0	29	7.1	2.5	24	6.5	4.0	39.8	9.0	0.0415	50	68		
RA132MB6	5.5	950	12.1	84.0	0.82	55.3	149	5.5	55.3	12.1	5.0	50.4	11.1	4.1	40.5	9.7	3.4	33.5	8.7	5.5	55.3	12.1	0.0482	56	79		
RA160M6	7.5	970	16.4	87.0	0.80	73.8	207	7.5	73.8	16.4	6.7	65.4	14.9	5.6	54.7	13.1	4.6	45	11.8	7.5	73.8	16.4	0.08	83	110		
RA160L6	11.0	970	23	88.5	0.82	108	313	11	108	23	10.2	96.7	21.2	8.2	79.8	18.8	6.7	65	16.6	11	108	23	0.111	102	133		
RA180L6	15.0	970	31	89.0	0.82	148	443	15	148	31	13.2	129	29	11.1	108	26	9.2	89	23	15	148	31	0.14	117	155		
RA200LA6	18.5	970	39	87.0	0.82	182	492	18.5	182	39	17.1	168	37	15.4	151	34	13.9	136	31	18.5	182	39	0.204	165	190		
RA200LB6	22	975	44	90.0	0.84	216	711	22	216	44	20	199	41	18.4	179	38	16.5	161	35	22	216	44	0.233	170	210		
RA225M6	30	975	60	90.0	0.84	294	970	27	264	55	25	243	52	22	218	48	20	196	45	30	294	60	0.35	205	245		
RA250M6	37	980	70	92.2	0.87	361	1082	35	341	66	32	314	62	29	283	56	27	258	52	37	361	70	0.516	-	308		
RA280S6	45	986	85	93.0	0.86	436	1308	45	436	85	42	401	80	39	373	75	36	345	70	45	436	85	1.01	-	440		
RA280M6	55	986	103	93.0	0.87	533	1545	55	533	103	51	490	96	47	456	91	44	422	85	55	533	103	1.19	-	480		
RA315S6	75	985	141	93.2	0.87	727	2254	72	697	136	66	642	127	62	597	118	57	552	112	75	727	141	1.5	-	570		
RA315M6	90	985	164	93.8	0.89	873	2705	87	843	158	80	776	147	75	721	138	69	667	128	90	873	164	1.9	-	705		
RA315LA6	110	987	176	94.6	0.90	1064	2874	108	1045	193	102	983	181	95	916	171	88	849	159	110	1064	176	3.8	-	960		
RA315LB6	132	989	235	95.0	0.90	1275	3696	128	1236	227	120	1160	216	112	1081	201	104	1002	189	132	1275	235	4.5	-	1050		
RA355SMA6	160	993	311	95.2	0.82	1539	3539	160	1539	311	152	1457	296	141	1358	279	133	1278	265	160	1539	311	7.7	-	1490		
RA355SMB6	200	993	382	95.8	0.83	1924	4424	200	1924	382	189	1818	363	176	1695	341	166	1595	324	200	1924	382	8.9	-	1635		
RA355MLA6	250	992	478	96.0	0.83	2407	5536	241	2320	261	228	2192	438	212	2043	411	200	1923	391	245	2359	467	10.6	-	1905		
RA355MLB6	315	992	600	96.1	0.83	3033	7278	315	3033	600	297	2861	568	277	2667	534	261	2510	506	310	2984	590	13.2	-	2070		
RA355MLC6	355	993	676	96.2	0.83	3414	8535	350	3367	667	330	3176	631	308	2960	593	290	2786	563	330	3174	628	14.2	-	2190		

### 3-фазные асинхронные двигатели с короткозамкнутым ротором Класс изоляции F. Режим работы S1.

Вид охлажде- Момент нагруз- ки	В сети							с преобразователем частоты												J	Масса IM1001								
	50Гц							IC411			IC416																		
Частота	50Гц							50Гц			20-50			10-50			5-50			5-50									
Диапазон регу- лирования	-							-			1:2,5			1:5			1:10			1:10									
Тип	P <sub>2H</sub>	n <sub>2H</sub>	I <sub>1</sub>	КПД	Cos φ	M <sub>H</sub>	M <sub>макс</sub>	P <sub>2</sub>	M <sub>2</sub>	I <sub>1</sub>	P <sub>2</sub>	M <sub>2</sub>	I <sub>1</sub>	P <sub>2</sub>	M <sub>2</sub>	I <sub>1</sub>	P <sub>2</sub>	M <sub>2</sub>	I <sub>1</sub>	P <sub>2</sub>	M <sub>2</sub>	I <sub>1</sub>	P <sub>2</sub>	M <sub>2</sub>	I <sub>1</sub>	Al	Iron		
	кВт	об/мин	A	%		Нм	Нм	кВт	Нм	A	кВт	Нм	A	кВт	Нм	A	кВт	Нм	A	кВт	Нм	A	кВт	Нм	A			кВт	Нм
750 об/мин (8 полюсов)																													
RA160MA8	4.0	730	10	84.0	0.71	52.3	115	4.0	52.3	10	3.6	46.5	9.6	3.0	38.9	8.6	2.5	32	7.9	4.0	52.3	10	0.096	80	107				
RA160MB8	5.5	730	14	84.0	0.71	72	158	5.5	72	14	4.9	63.9	13	4.1	53.5	11.8	3.4	44	10.9	5.5	72	14	0.109	85	112				
RA160L8	7.5	730	18	85.0	0.73	98.1	235	7.5	98	18	6.6	85.7	16	5.5	71.7	14.3	4.6	59	13.1	7.5	98	18	0.135	93	125				
RA180L8	11.0	730	26	87.0	0.75	144	346	10.5	137	25	9.3	121	23	7.8	101	21	6.4	83	18.6	11	144	26	0.18	120	150				
RA200L8	15.0	728	32	88.0	0.80	197	492	15	197	32	13.9	182	30	12.6	165	28	11.4	148	26	15	197	32	0.231	165	195				
RA225S8	18.5	728	39	89.0	0.80	243	704	18	236	38	16.7	218	36	15.1	197	33	13.6	177	31	18.5	243	39	0.28	180	210				
RA225M8	22	725	49	89.5	0.77	290	782	20	263	45	18.6	244	43	16.9	220	40	15.2	198	37	22	290	49	0.307	195	235				
RA250M8	30	735	64	90.0	0.79	390	1170	29	376	62	27	354	60	25	319	55	23	290	52	30	390	64	0.553	-	316				
RA280S8	37	738	76	92.0	0.80	479	1197	37	479	76	34	443	72	32	413	68	30	388	64	37	479	76	1.005	-	425				
RA280M8	45	735	93	92.0	0.80	585	1520	45	585	93	42	541	87	39	505	82	37	474	78	45	585	93	1.19	-	480				
RA315S8	55	735	112	93.0	0.80	715	2072	55	715	112	51	661	107	48	617	101	45	579	96	55	715	112	1.5	-	570				
RA315M8	75	735	153	93.0	0.80	975	2729	72	928	148	66	859	139	62	801	133	58	751	126	75	975	153	1.9	-	700				
RA315LA8	90	740	177	94.2	0.82	1162	2671	86	1110	169	82	1053	160	77	989	152	71	914	143	90	1162	177	3.8	-	960				
RA315LB8	110	742	221	94.4	0.80	1416	3964	103	1324	210	98	1257	202	92	1181	192	85	1091	180	110	1416	221	4.5	-	1050				
RA355SMA8	132	743	274	95.1	0.77	1697	3902	132	1697	274	123	1576	256	115	1473	243	107	1373	229	132	1697	274	7.2	-	1490				
RA355SMB8	160	743	327	95.5	0.78	2057	4937	160	2057	327	149	1916	305	140	1791	292	130	1669	277	160	2057	327	8.8	-	1635				
RA355MLA8	200	743	413	95.7	0.77	2571	6941	195	2506	404	181	2328	382	170	2176	363	158	2028	346	195	2506	404	10.5	-	1890				
RA355MLB8	250	744	501	95.9	0.79	3209	8985	245	3145	493	227	2916	463	213	2725	438	198	2540	415	245	3145	493	12.9	-	2100				



## 3-фазные асинхронные двигатели с короткозамкнутым ротором

### Класс изоляции F. Режим работы S1.

Использование	В сети							с преобразователем частоты												J	Масса IM1001				
Вид охлажде-								IC411						IC416											
Момент нагруз- ки								Вентиляторная характеристика			const														
Частота	50Гц							50Гц			20-50			10-50			5-50			5-50					
Диапазон регу- лирования	-							-			1:2,5			1:5			1:10			1:10					
Тип	P <sub>2H</sub>	n <sub>2H</sub>	I <sub>1</sub>	КПД	cos φ	M <sub>H</sub>	M <sub>макс</sub>	P <sub>2</sub>	M <sub>2</sub>	I <sub>1</sub>	P <sub>2</sub>	M <sub>2</sub>	I <sub>1</sub>	P <sub>2</sub>	M <sub>2</sub>	I <sub>1</sub>	P <sub>2</sub>	M <sub>2</sub>	I <sub>1</sub>	P <sub>2</sub>	M <sub>2</sub>	I <sub>1</sub>	кгм <sup>2</sup>	Al	Iron
	кВт	об/мин	A	%		Нм	Нм	кВт	Нм	A	кВт	Нм	A	кВт	Нм	A	кВт	Нм	A	кВт	Нм	A			
3000 об/мин (2 полюса)																									
A71A2	0.75	2835	1.8	75.5	0.83	2.5	7.1	0.75	2.5	1.8	0.68	2.3	1.7	0.55	1.8	1.6	0.46	1.5	1.5	0.75	2.5	1.8	0.0006	8.7	-
A71B2	1.1	2820	2.5	79.0	0.86	3.7	10.4	1.1	3.7	2.5	1.0	3.5	2.3	0.8	2.8	2.0	0.7	2.3	1.8	1.1	3.7	2.5	0.0008	11	-
A80A2	1.5	2820	3.3	79.0	0.87	5.1	13.7	1.5	5.1	3.3	1.4	4.6	3.1	1.1	3.6	2.6	0.9	3.0	2.2	1.5	5.1	3.3	0.0015	13	-
A80B2	2.2	2820	4.6	82.0	0.87	7.5	23.1	2.2	7.5	4.7	2.0	6.9	4.3	1.7	5.5	3.8	1.4	4.6	3.4	2.2	7.5	4.6	0.0018	15	-
A90L2	3.0	2805	6.5	82.0	0.86	10.2	32.7	3.0	10.2	6.5	2.8	9.4	6.1	2.3	7.6	5.3	1.9	6.3	4.7	3.0	10.2	6.5	0.0022	17	-
A100S2	4.0	2850	8.4	84.0	0.86	13.4	48.3	4.0	13.4	8.4	3.8	12.6	8.0	3.2	10.5	7.1	2.6	8.7	6.2	4.0	13.4	8.4	0.0028	22	-
A100L2	5.5	2890	11.0	87.0	0.87	18.2	61.8	5.5	18.2	11.0	5.2	17.2	10.1	4.3	14.1	8.6	3.6	11.6	7.5	5.5	18.2	11.0	0.0080	31	-
A112M2	7.5	2885	14.7	88.0	0.88	24.8	84.4	7.5	24.8	14.7	7.0	23.2	13.7	5.8	19.0	11.7	4.9	16.0	10.3	7.5	24.8	14.7	0.0070	38	51
A132M2	11.0	2870	22	88.0	0.88	36.6	128	10.5	35.0	21	9.6	31.8	19.6	8.0	26.2	16.7	6.7	22	14.7	10.0	33.1	20	0.0195	55	78
AIP160S2	15.0	2940	30	89.0	0.86	48.7	156	15.0	48.7	30	13.5	43.8	27.5	11.4	36.7	24	10.1	32.5	22	15.0	48.7	30	0.042	94	116
AIP160M2	18.5	2940	35	90.0	0.87	60.1	192	18.5	60.1	36	16.6	53.9	32.9	14.0	45.2	26.8	12.4	40.0	25.9	18.5	60.1	36	0.048	105	125
A180S2	22	2940	42	90.5	0.89	71.5	250	20.5	66.5	39	18.3	59.3	35	15.4	49.7	30	13.7	44.0	28	21.0	68.1	40	0.055	128	147
A180M2	30	2940	56	92.0	0.89	97.4	341	27	87.5	51	24	78.2	46	20	65.5	39	18	58.0	36	28	90.8	52	0.069	151	170
A200M2	37	2950	70	92.0	0.88	120	383	35	113	67	32	103	61	28	90.7	55	26	83.0	51	34	110	65	0.140	202	220
A200L2	45	2940	82	93.0	0.90	146	585	43	140	79	39	127	72	35	113	65	32	103	59	40	130	74	0.130	-	255
A225M2	55	2955	100	93.5	0.90	178	711	53	171	96	48	156	88	44	141	80	40	129	75	51	164	93	0.200	-	320
A250S2	75	2965	135	94.0	0.90	242	966	75	242	135	68	219	124	61	198	112	57	181	104	73	235	131	0.350	-	470
A250M2	90	2960	159	94.5	0.91	290	1161	90	290	159	82	264	145	74	238	132	68	219	122	87	281	154	0.400	-	490
A280S2	110	2960	198	93.7	0.90	355	1171	100	323	180	92	297	168	85	273	155	80	257	146	98	316	177	0.600	-	590
A280M2	132	2964	236	94.5	0.90	425	1489	117	377	209	108	347	193	101	323	182	94	302	172	115	370	205	0.700	-	620
A315S2	160	2977	293	95.5	0.87	513	1694	160	513	293	148	473	272	137	441	255	128	410	240	160	513	293	1.15	-	1045
A315M2	200	2978	360	96.0	0.88	641	2117	190	609	342	172	551	306	160	512	286	149	477	269	200	641	360	1.5	-	1070
A315MB2 <sup>1)</sup>	250	2978	450	96.0	0.88	802	2646	240	770	433	225	721	405	208	666	374	192	615	350	250	802	450	-	-	-
A355SMA2	250	2982	459	95.2	0.87	801	2322	250	800	459	231	740	424	214	684	393	200	640	373	235	752	432	2.7	-	1520
A355SMB2 <sup>1)</sup>	315	2984	574	95.8	0.87	1008	3226	315	1008	574	291	931	538	269	861	498	252	806	472	305	976	557	-	-	-
A355SMC2 <sup>1)</sup>	355	2982	646	96.0	0.87	1137	3411	335	1072	610	310	991	564	286	916	529	268	857	502	320	1024	583	-	-	-
A355MLB2 <sup>1)</sup>	400	2982	718	96.2	0.88	1281	3843	395	1265	682	365	1168	656	337	1079	607	316	1010	575	380	1217	682	-	-	-
A355MLC2 <sup>1)</sup>	450	2982	807	96.3	0.88	1441	4323	410	1313	736	379	1212	680	350	1120	636	328	1048	596	400	1280	718	-	-	-

<sup>1)</sup> Срок поставки по запросу.

## 3-фазные асинхронные двигатели с короткозамкнутым ротором

### Класс изоляции F. Режим работы S1.

Вид охлажде- Момент нагруз- ки	В сети							с преобразователем частоты												J	Масса IM1001						
	IC411							IC416																			
Частота	50Гц							Вентиляторная характеристика			const																
Диапазон регу- лирования	-							50Гц			20-50			10-50			5-50			5-50							
Тип	P <sub>2H</sub>	n <sub>2H</sub>	I <sub>1</sub>	КПД	cos φ	M <sub>H</sub>	M <sub>макс</sub>	P <sub>2</sub>	M <sub>2</sub>	I <sub>1</sub>	P <sub>2</sub>	M <sub>2</sub>	I <sub>1</sub>	P <sub>2</sub>	M <sub>2</sub>	I <sub>1</sub>	P <sub>2</sub>	M <sub>2</sub>	I <sub>1</sub>	P <sub>2</sub>	M <sub>2</sub>	I <sub>1</sub>	P <sub>2</sub>	M <sub>2</sub>	I <sub>1</sub>	Al	Iron
	кВт	об/мин	A	%		Нм	Нм	кВт	Нм	A	кВт	Нм	A	кВт	Нм	A	кВт	Нм	A	кВт	Нм	A	кВт	Нм	A	кгм <sup>2</sup>	кг
1500 об/мин (4 полюса)																											
A71A4	0.55	1410	1.5	71.0	0.78	3.7	8.2	0.55	3.7	1.5	0.52	3.5	1.5	0.42	2.8	1.3	0.35	2.3	1.2	0.55	3.7	1.5	0.0012	8.5	-		
A71B4	0.75	1415	1.9	76.0	0.79	5.1	12.7	0.75	5.1	1.9	0.71	4.8	1.8	0.59	3.9	1.7	0.48	3.2	1.6	0.75	5.1	1.9	0.0016	10	-		
A80A4	1.1	1420	2.7	77.0	0.8	7.4	19	1.1	7.4	2.7	1.0	6.8	2.6	0.8	5.5	2.3	0.7	4.6	2.2	1.1	7.4	2.7	0.0034	14	-		
A80B4	1.5	1420	3.6	78.5	0.8	10.1	26	1.5	10.1	3.6	1.4	9.1	3.5	1.1	7.5	3.0	0.9	6.2	2.8	1.5	10.1	3.6	0.0042	16	-		
A90L4	2.2	1395	5.1	79.0	0.83	15.1	39	2.2	15.1	5.1	2.0	13.5	4.8	1.7	11.1	4.3	1.4	9.2	3.8	2.2	15.1	5.1	0.0056	18.5	-		
A100S4	3.0	1395	7.2	79.0	0.8	20.5	64	2.7	18	6.7	2.5	16.7	6.3	2.1	3.7	5.7	1.7	11.3	5.4	2.9	19.8	7.0	0.0082	21	-		
A100L4	4.0	1425	8.8	84.2	0.82	26.8	80	4.0	26.8	8.8	3.7	24.5	8.2	3.0	20.0	6.9	2.5	16.5	6.1	4.0	26.8	8.8	0.0101	30	-		
A112M4	5.5	1435	11.7	86.0	0.83	36.6	124	5.5	36.6	11.7	5.1	34.1	10.5	4.2	27.9	9.1	3.5	23	8.2	5.5	36.6	11.7	0.013	38	51		
A132S4	7.5	1455	15.6	88.0	0.83	49.2	162	7.5	49.2	15.6	6.9	45.1	14.6	5.6	36.3	12.4	4.6	30	11	7.5	49.2	15.6	0.026	52	75		
A132M4	11.0	1440	23	88.0	0.84	73	248	10.5	69.7	22	9.5	62.9	21	7.7	50.5	17.8	6.4	41.8	15.9	11	73	23	0.0321	62	87		
AIP160S4	15.0	1460	29	89.0	0.87	98.1	284	14.5	95	28	12.7	82.8	25	10.7	69.3	22	8.8	57	18.9	15	98.1	29	0.076	98	120		
AIP160M4	18.5	1460	35	90.0	0.89	121	351	17.5	114	32	15.4	100	30	12.9	83.8	25	10.7	69	22	18.5	131	35	0.094	112	142		
A180S4	22	1460	42	91.0	0.88	144	403	20.5	134	39	18.1	118	35	15.2	98.4	31	12.5	81	26	22	144	42	0.105	128	157		
A180M4	30	1460	57	91.5	0.88	196	628	28	183	53	25	160	47	21	134	41	17	110	35	30	196	57	0.139	162	190		
A200M4	37	1460	70	92.0	0.87	242	920	33	216	63	31	200	59	28	180	54	25	162	50	34	222	65	0.194	202	230		
A200L4	45	1460	85	92.5	0.87	294	1089	41	268	78	38	249	73	34	224	67	31	201	62	43	281	82	0.225	232	260		
A225M4	55	1475	103	93.0	0.87	356	1318	50	323	95	47	304	90	43	276	83	39	252	77	51	330	97	0.408	-	340		
A250S4	75	1470	137	92.5	0.90	487	1413	68	441	123	63	406	115	57	378	107	54	352	100	68	441	124	0.619	-	450		
A250M4	90	1470	162	94.0	0.90	585	1988	85.5	555	154	79	511	142	73	475	132	68	440	125	85	552	153	0.8	-	550		
A280S4	110	1470	198	94.1	0.90	715	2287	103	668	184	95	615	172	88	571	162	82	529	150	103	668	185	0.81	-	655		
A280M4	132	1485	247	95.6	0.85	849	2632	132	849	247	125	802	235	117	752	223	109	700	210	132	849	247	1.9	-	955		
A315S4	160	1487	302	95.8	0.84	1028	3391	153	982	292	144	926	279	135	868	265	126	808	250	160	1028	302	2.3	-	1095		
A315M4	200	1484	373	95.8	0.85	1287	4247	200	1287	373	190	1221	359	178	1145	336	166	1066	317	200	1287	373	2.8	-	1220		
A355SMA4	250	1488	467	95.5	0.85	1604	4493	250	1605	467	236	1516	446	220	1413	420	208	1330	399	240	1540	450	5.6	-	1505		
A355SMB4	315	1488	594	95.7	0.84	2022	5863	280	1796	537	264	1694	512	247	1579	484	232	1486	462	260	1666	504	6.2	-	1620		
A355SMC4	355	1488	652	95.9	0.86	2278	6152	320	2053	595	302	1936	565	282	1804	532	265	1698	506	300	1923	560	6.8	-	1695		
A355MLB4	400	1489	716	96.4	0.88	2566	7697	400	2566	716	378	2422	680	352	2258	639	332	2125	606	380	2436	681	7.7	-	2015		
A355MLC4 <sup>1)</sup>	450	1489	805	96.5	0.88	2886	8659	440	2822	789	416	2665	752	388	2484	707	365	2338	671	415	2660	751	-	-	-		
A355MLD4 <sup>1)</sup>	500	1489	895	96.5	0.88	3207	9621	455	2917	821	431	2757	781	401	2570	734	378	2419	698	475	2722	769	-	-	-		

<sup>1)</sup> Срок поставки по запросу.

### 3-фазные асинхронные двигатели с короткозамкнутым ротором Класс изоляции F. Режим работы S1.

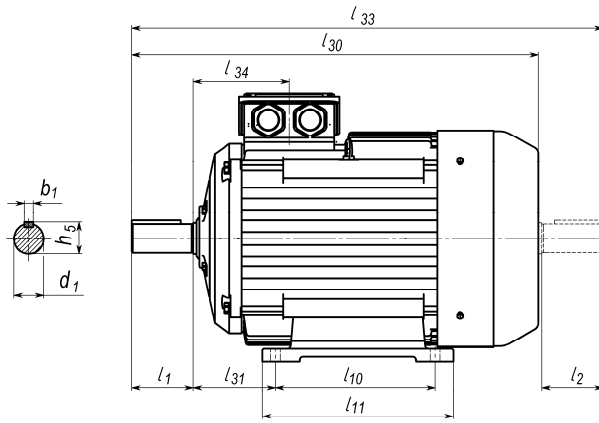
Вид охлажде- Момент нагруз- ки	В сети							с преобразователем частоты												J	Масса IM1001						
	IC411							IC416																			
Частота	50Гц							Вентиляторная характеристика			const																
Диапазон регулирования	-							50Гц			20-50			10-50			5-50			5-50							
Тип	P <sub>2H</sub>	n <sub>2H</sub>	I <sub>1</sub>	КПД	cos φ	M <sub>H</sub>	M <sub>макс</sub>	P <sub>2</sub>	M <sub>2</sub>	I <sub>1</sub>	P <sub>2</sub>	M <sub>2</sub>	I <sub>1</sub>	P <sub>2</sub>	M <sub>2</sub>	I <sub>1</sub>	P <sub>2</sub>	M <sub>2</sub>	I <sub>1</sub>	P <sub>2</sub>	M <sub>2</sub>	I <sub>1</sub>	P <sub>2</sub>	M <sub>2</sub>	I <sub>1</sub>	Al	Iron
	кВт	об/мин	A	%		Нм	Нм	кВт	Нм	A	кВт	Нм	A	кВт	Нм	A	кВт	Нм	A	кВт	Нм	A	кВт	Нм	A	кгм <sup>2</sup>	кг
1000 об/мин (6 полюсов)																											
A80A6	0.75	930	2.3	71.0	0.70	7.7	17	0.75	7.7	2.3	0.67	6.9	2.2	0.56	5.6	2.0	0.46	4.6	1.9	0.75	7.7	2.3	0.004	14	-		
A80B6	1.1	930	3.2	73.5	0.72	11.3	26	1.1	11.3	3.2	1.0	10.2	3.0	0.83	8.3	2.8	0.68	6.8	2.6	1.1	11.3	3.2	0.0049	16	-		
A90L6	1.5	920	4.2	75.0	0.73	15.6	39	1.5	15.6	4.2	1.4	14.4	4.0	1.2	11.8	3.7	1.0	9.6	3.4	1.5	15.6	4.2	0.0057	19	-		
A100L6	2.2	940	5.6	80.0	0.75	22.4	56	2.2	22.4	5.6	2.0	20.7	5.5	1.7	17	5.0	1.4	14	4.6	2.2	22.4	5.6	0.007	27	-		
A112MA6	3.0	955	7.2	83.0	0.76	30	84	3.0	30	7.2	2.8	28.1	6.7	2.3	23	5.9	1.9	19	5.5	3.0	30	7.2	0.0076	31	45		
A112MB6	4.0	950	9.3	84.0	0.78	40.2	106	4.0	40.6	9.3	3.8	38.4	8.6	3.1	31.2	7.6	2.6	26	6.8	4.0	40.2	9.3	0.0116	42	54		
A132S6	5.5	950	12.1	84.0	0.82	55.3	149	5.5	55.3	12.1	5.0	50.4	11.1	4.1	40.5	9.7	3.4	33.5	8.7	5.5	55.3	12.1	0.0482	56	79		
A132M6	7.5	960	17.5	84.5	0.77	74.6	246	7.2	71	17	6.6	65.8	16.1	5.4	53.2	14.5	4.4	43	13.3	7.5	74.6	17.5	0.0596	67	92		
AIP160S6	11.0	970	23	87.0	0.82	108	303	10.5	103	23.1	9.2	90.1	21	7.7	75.3	18.5	6.4	62	16.6	11	108	23	0.111	93	125		
AIP160M6	15.0	970	31	89.0	0.82	148	443	14.5	143	30	12.8	125	27.6	10.7	105	26	8.9	86	22	15	148	31	0.14	125	145		
A180M6	18.5	970	37	89.0	0.86	182	546	17	167	34	15	147	31	12.6	123	27	10.4	101	24	18.5	182	37	0.161	132	160		
A200M6	22	975	44	90.0	0.84	216	711	22	216	44	20	199	41	18.4	179	38	16.5	161	35	22	216	44	0.233	170	210		
A200L6	30	975	60	90.0	0.84	294	970	27	264	55	25	243	52	22	218	48	20	196	45	30	294	60	0.35	205	245		
A225M6	37	980	70	92.2	0.87	361	1082	35	341	66	32	314	62	29	283	56	27	258	52	37	361	70	0.516	-	308		
A250S6	45	986	85	93.0	0.86	436	1308	45	436	85	42	401	80	39	373	75	36	345	70	45	436	85	1.01	-	440		
A250M6	55	986	103	93.0	0.87	533	1545	55	533	103	51	490	96	47	456	91	44	422	85	55	533	103	1.19	-	480		
A280S6	75	985	141	93.2	0.87	727	2254	72	697	136	66	642	127	62	597	118	57	552	112	75	727	141	1.5	-	570		
A280M6	90	985	164	93.8	0.89	873	2705	87	843	158	80	776	147	75	721	138	69	667	128	90	873	164	1.9	-	705		
A315S6	110	987	176	94.6	0.90	1064	2874	108	1045	193	102	983	181	95	916	171	88	849	159	110	1064	176	3.8	-	960		
A315M6	132	989	235	95.0	0.90	1275	3696	128	1236	227	120	1160	216	112	1081	201	104	1002	189	132	1275	235	4.5	-	1050		
A355SMA6	160	993	311	95.2	0.82	1539	3539	160	1539	311	152	1457	296	141	1358	279	133	1278	265	160	1539	311	7.7	-	1490		
A355SMB6	200	993	382	95.8	0.83	1924	4424	200	1924	382	189	1818	363	176	1695	341	166	1595	324	200	1924	382	8.9	-	1635		
A355MLA6	250	992	478	96.0	0.83	2407	5536	241	2320	261	228	2192	438	212	2043	411	200	1923	391	245	2359	467	10.6	-	1905		
A355MLB6	315	992	600	96.1	0.83	3033	7278	315	3033	600	297	2861	568	277	2667	534	261	2510	506	310	2984	590	13.2	-	2070		
A355MLC6	355	993	676	96.2	0.83	3414	8535	350	3367	667	330	3176	631	308	2960	593	290	2786	563	330	3174	628	14.2	-	2190		

### 3-фазные асинхронные двигатели с короткозамкнутым ротором Класс изоляции F. Режим работы S1.

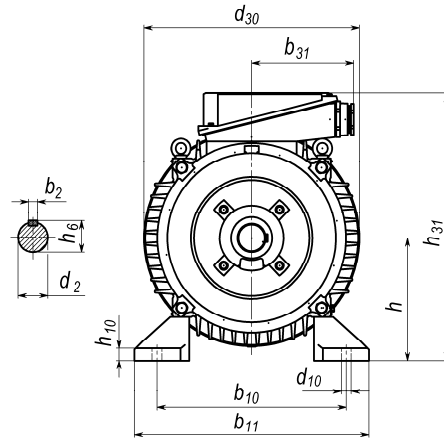
Вид охлажде- Момент нагруз- ки	В сети							с преобразователем частоты												J	Масса IM1001						
								IC411						IC416													
								Вентиляторная характеристика			const																
	50Гц							50Гц			20-50			10-50			5-50						5-50				
Частота	50Гц							50Гц			20-50			10-50			5-50			5-50							
Диапазон регулирования	-							-			1:2,5			1:5			1:10			1:10							
Тип	P <sub>2H</sub>	n <sub>2H</sub>	I <sub>1</sub>	КПД	cos φ	M <sub>H</sub>	M <sub>макс</sub>	P <sub>2</sub>	M <sub>2</sub>	I <sub>1</sub>	P <sub>2</sub>	M <sub>2</sub>	I <sub>1</sub>	P <sub>2</sub>	M <sub>2</sub>	I <sub>1</sub>	P <sub>2</sub>	M <sub>2</sub>	I <sub>1</sub>	P <sub>2</sub>	M <sub>2</sub>	I <sub>1</sub>	P <sub>2</sub>	M <sub>2</sub>	I <sub>1</sub>	Al	Iron
	кВт	об/мин	A	%		Нм	Нм	кВт	Нм	A	кВт	Нм	A	кВт	Нм	A	кВт	Нм	A	кВт	Нм	A	кВт	Нм	A	кгм <sup>2</sup>	кг
<b>750 об/мин (8 полюсов)</b>																											
AIP160S8	7.5	730	18	85.0	0.73	98.1	235	7.5	98	18	6.6	85.7	16	5.5	71.7	14.3	4.6	59	13.1	7.5	98	18	0.135	93	125		
AIP160M8	11.0	730	26	87.0	0.75	144	346	10.5	137	25	9.3	121	23	7.8	101	21	6.4	83	18.6	11	144	26	0.18	120	150		
A180M8	15.0	730	34	88.0	0.76	196	491	13.5	176	31	11.9	156	28	10	130	26	8.3	107	24	15	196	34	0.214	154	180		
A200M8	18.5	728	39	89.0	0.80	243	704	18	236	38	16.7	218	36	15.1	197	33	13.6	177	31	18.5	243	39	0.28	180	210		
A200L8	22	725	49	89.5	0.77	290	782	20	263	45	18.6	244	43	16.9	220	40	15.2	198	37	22	290	49	0.307	195	235		
A225M8	30	735	64	90.0	0.79	390	1170	29	376	62	27	354	60	25	319	55	23	290	52	30	390	64	0.553	-	316		
A250S8	37	738	76	92.0	0.80	479	1197	37	479	76	34	443	72	32	413	68	30	388	64	37	479	76	1.005	-	425		
A250M8	45	735	93	92.0	0.80	585	1520	45	585	93	42	541	87	39	505	82	37	474	78	45	585	93	1.19	-	480		
A280S8	55	735	112	93.0	0.80	715	2072	55	715	112	51	661	107	48	617	101	45	579	96	55	715	112	1.5	-	570		
A280M8	75	735	153	93.0	0.80	975	2729	72	928	148	66	859	139	62	801	133	58	751	126	75	975	153	1.9	-	700		
A315S8	90	740	177	94.2	0.82	1162	2671	86	1110	169	82	1053	160	77	989	152	71	914	143	90	1162	177	3.8	-	960		
A315M8	110	742	221	94.4	0.80	1416	3964	103	1324	210	98	1257	202	92	1181	192	85	1091	180	110	1416	221	4.5	-	1050		
A355SMA8	132	743	274	95.1	0.77	1697	3902	132	1697	274	123	1576	256	115	1473	243	107	1373	229	132	1697	274	7.2	-	1490		
A355SMB8	160	743	327	95.5	0.78	2057	4937	160	2057	327	149	1916	305	140	1791	292	130	1669	277	160	2057	327	8.8	-	1635		
A355MLA8	200	743	413	95.7	0.77	2571	6941	195	2506	404	181	2328	382	170	2176	363	158	2028	346	195	2506	404	10.5	-	1890		
A355MLB8	250	744	501	95.9	0.79	3209	8985	245	3145	493	227	2916	463	213	2725	438	198	2540	415	245	3145	493	12.9	-	2100		
<b>500 об/мин (12 полюсов)</b>																											
AIP160M12	5.5	480	17	80,5	0,60	109	230	5,5	109	17	4,9	97,1	15,8	4,1	80,9	14,5	3,4	66,6	13,2	5,5	109	17	0,161	-	155		
A180MA12	7.5	480	21	82,0	0,67	149	328	7,5	149	21	7	138	19,6	6,3	124	18,3	5,6	11	17,1	7,5	149	21	0,204	-	200		
A180MB12	9	483	26	84,5	0,62	178	392	9	178	26	8,3	165	25	7,5	147	24	6,7	132	22	9	178	26	0,280	-	210		
A200M12	11	475	30	83,5	0,67	221	442	10	200	28	9,3	186	27	8,4	166	25	7,5	148	24	11	221	30	0,307	-	220		
A200LA12	13	475	35	84,0	0,68	261	601	12	241	33	11,2	223	31	10	199	29	9	178	28	13	261	35	0,320	-	250		
A200LB12	15	485	39	87,0	0,68	295	591	15	295	39	14	275	36	13	245	34	11	219	31	15	295	39	0,553	-	310		
A225MA12	18.5	485	48	86,0	0,68	364	946	17	335	44	15,9	313	44	14,3	280	41	13	254	40	18	364	48	0,825	-	325		
A250S12 <sup>1)</sup>	22	489	55	90,1	0,68	430	945	22	430	55	21	404	52	19	370	50	17,6	343	48	22	430	55	1,01	-	425		
A250M12 <sup>1)</sup>	30	488	73	90,2	0,69	587	1233	30	587	73	28	552	69	26	506	67	24	469	64	30	587	73	1,19	-	480		
A280S12 <sup>1)</sup>	37	489	91	90,9	0,68	723	1590	37	723	91	35	681	87	32	624	84	30	578	80	37	723	91	1,5	-	570		
A280M12 <sup>1)</sup>	45	490	110	91,5	0,68	877	2105	45	877	110	42	826	107	39	757	101	36	701	97	45	877	110	1,9	-	700		
A315S12 <sup>1)</sup>	55	492	129	92,8	0,70	1067	2562	55	1067	129	52	1014	124	48	936	118	45	865	112	55	1067	129	3,8	-	960		
A315M12 <sup>1)</sup>	70	492	163	93,0	0,70	1359	3261	70	1359	163	66	1290	157	61	1190	150	57	1100	143	70	1359	163	4,5	-	1050		
A355SMA12 <sup>1)</sup>	90	493	210	93,0	0,70	1743	3487	90	1743	210	84	1622	198	78	1503	189	72	1395	178	90	1743	210	7,2	-	1490		
A355SMB12 <sup>1)</sup>	110	493	256	93,3	0,70	2131	4475	110	2131	256	102	1982	241	95	1837	231	88	1705	220	110	2131	256	8,8	-	1635		
A355MLA12 <sup>1)</sup>	132	493	315	93,5	0,68	2557	5625	125	2421	303	117	2252	291	108	2087	278	100	1937	263	132	2557	315	10,5	-	1890		
A355MLB12 <sup>1)</sup>	160	493	370	93,8	0,70	3099	6819	150	2905	352	140	2702	338	130	2504	317	121	2324	304	160	3099	370	12,9	-	2100		
A355MLC12 <sup>1)</sup>	170	493	400	93,8	0,69	3293	7245	160	3099	376	149	2882	366	138	2670	349	129	2479	330	170	3293	400	14,2	-	2190		

<sup>1)</sup> Срок поставки по запросу.

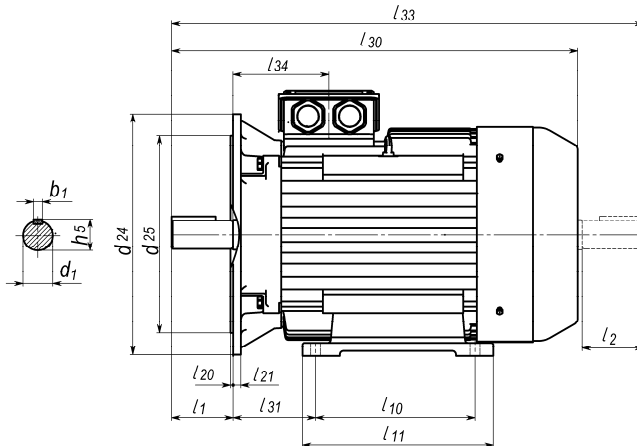
**Габаритный чертеж IM 1001 / IM B3.**



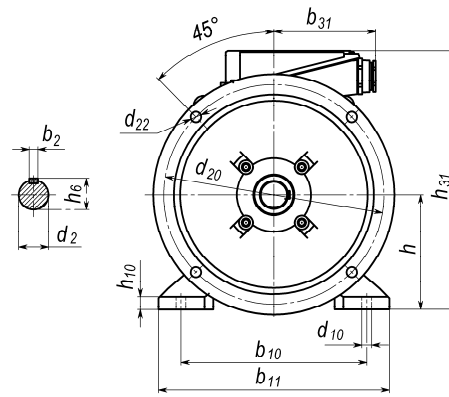
**Dimension drawing IM 1001 / IM B3.**



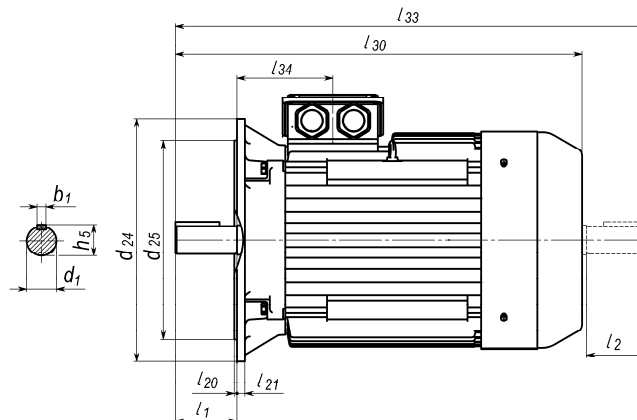
**Габаритный чертеж IM 2001 / IM B35.**



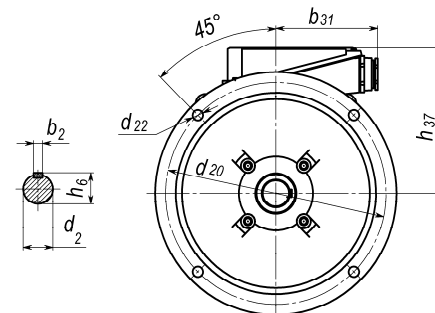
**Dimension drawing IM 2001 / IM B35.**



**Габаритный чертеж IM 3001 / IM B5.**



**Dimension drawing IM 3001 / IM B5.**



**Особое примечание:**

Для двигателей, изготавливаемых :

- с вентилятором-наездником для монтажных исполнений IMXXX2
  - с инкрементальным датчиком частоты вращения для монтажных исполнений IMXXX2
  - с электромагнитным тормозом для всех монтажных исполнений,
  - специальными выходными валами по индивидуальному заказу,
- размеры L30 и L33 уточняются при каждом заказе, остальные размеры без изменений.

Привязка мощностей к установочно - присоединительным размерам по стандартам **DIN EN 50347**.

Power depends on mounting and overall dimensions according to **DIN EN 50347**.

Размеры в мм.

Dimensions in mm.

Тип Type	Число полюсов No. of poles	ГОСТ I <sub>30</sub> h 31 b 31 DIN EN L HD							
		IC411		IC416		IC411		IC416	
		IC411	IC416	IC411	IC416	IC411	IC416	IC411	IC416
RA71	2,4	236	280	188	188	75	75		
RA80	A2,4,B4	271	315	197	197	75	75		
RA80	B2	291	335	197	197	75	75		
RA90S	2	300	395	217	217	75	75		
RA90S	4,6	300	375	217	217	75	75		
RA90L	2	320	415	217	217	75	75		
RA90L	4,6	320	395	217	217	75	75		
RA100L	2	355	450	227	227	75	75		
RA100L	A4,6	355	430	227	227	75	75		
RA100L	B4	376	450	227	227	75	75		
RA112M	2,4,6	420	510	277	277	83	83		
RA132S	A2,4,6	475	560	310	310	83	83		
RA132S	B2	505	590	310	310	83	83		
RA132M	MA2,4,6	505	590	310	310	83	83		
RA132MB	4	545	630	310	310	83	83		
RA160M	2,4,6,8	605	715	405	430	160	205		
RA160L	2,4,6,8	645	755	405	430	160	205		
RA180M	2,4	645	755	425	450	160	205		
RA180L	4,6,8	645	755	425	450	160	205		
RA200LA, LB	2	720	885	475	475	205	205		
RA200L	4,6,8	720	885	475	475	205	205		
RA225M	2	805	970	500	500	205	205		
RA225S	4,8	750	915	500	500	205	205		
RA225M	4,6, 8	835	1000	500	500	205	205		
RA250M	2	870	1040	540	540	205	205		
RA250M	4,6,8	870	1040	540	540	205	205		
RA280S	2	930	1150	625	625	225	225		
RA280S	4,6,8	930	1150	625	625	225	225		
RA280M	2	930	1150	625	625	225	225		
RA280M	6,8	930	1150	625	625	225	225		
RA280M	4	990	1150	625	625	225	225		
RA315S	2	1050	1270	660	660	225	225		
RA315S	6,8	1020	1240	660	660	225	225		
RA315S	4	1080	1300	660	660	225	225		
RA315M	2	1050	1270	660	660	225	225		
RA315M	6,8	1140	1360	660	660	225	225		
RA315M	4	1260	1400	770	770	260	260		
RA315L	A4,A6,A8, B6,B8	1260	1400	770	770	260	260		
RA315L	2	1200	1340	770	770	260	260		
RA315L	B4	1330	1470	770	770	260	260		
RA355SM	2	1475	1560	925	925	300	300		
RA355ML	2	1620	1705	925	925	300	300		
RA355SM	4,6,8	1515	1600	925	925	300	300		
RA355ML	4,6,8	1660	1745	925	925	300	300		

Остальные размеры не указанные в таблице по габаритным чертежам в каталоге на двигатели общепромышленного исполнения.

Привязка мощностей к установочно - присоединительным размерам по **ГОСТ Р 51689**.

Power depends on mounting and overall dimensions according to **GOST R 51689**.

Размеры в мм.

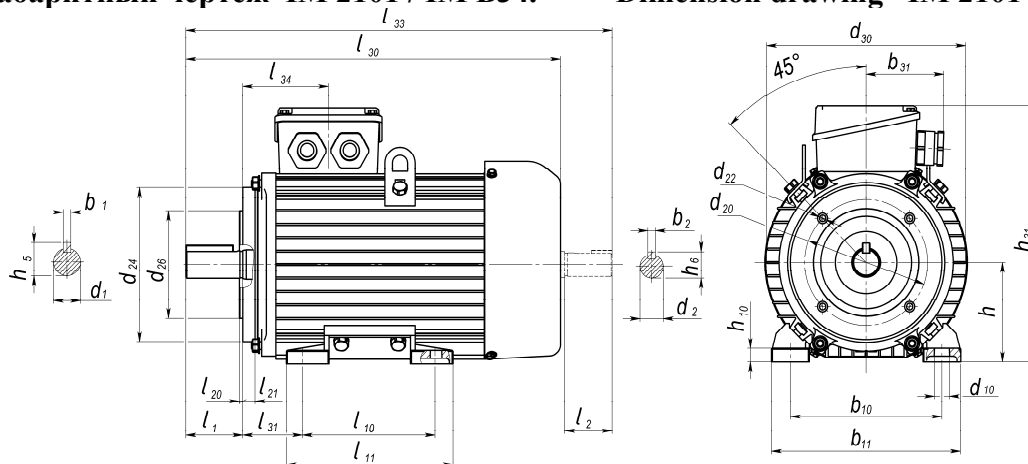
Dimensions in mm.

Тип Type	Число полюсов No. of poles	Dimensions in mm.					
		130		h 31		b 31	
		IC411	IC416	IC411	IC416	IC411	IC416
A71	A2,A4; B4	271	315	188	188	75	75
A71B	2	291	335	188	188	75	75
A80A	2	300	395	207	207	75	75
A80A	4,6	300	375	207	207	75	75
A80B	2	320	415	207	207	75	75
A80B	4,6	320	395	207	207	75	75
A90L	2	350	445	217	217	75	75
A90L	4,6	350	425	217	217	75	75
A100S	2	376	470	227	227	75	75
A100S	4	376	450	227	227	75	75
A100L	2,4,6	420	510	277	277	83	83
A112M	A6	440	530	297	297	83	83
A112M	2,4,B6	475	565	297	297	83	83
A132S	4,6	505	590	330	330	83	83
A132M	2	505	590	330	330	83	83
A132M	4,6	545	630	330	330	83	83
AIP160S	2	605	715	405	430	160	160
AIP160S	4,6,8	605	715	405	430	160	160
AIP160M	2	645	755	405	430	160	160
AIP160M	4,6,8,12,16	645	755	405	430	160	160
A180S	2	645	755	425	450	160	205
A180M	2	705	815	425	450	160	205
A180S	4	645	755	425	450	160	205
A180M	6	645	755	425	450	160	205
A180M	4,8	705	815	425	450	160	205
A180M	A12,B12	720	885	455	455	205	205
A200M	2,12	720	885	475	475	205	205
A200L	2,A12	805	970	475	475	205	205
A200M	4,6,8	750	915	475	475	205	205
A200L	4,6,8	835	1000	475	475	205	205
A200LB	12	840	1005	490	490	205	205
A225M	2	840	1010	515	515	205	205
A225M	4,6,8,A12	870	1040	515	515	205	205
A250S	2	930	1150	595	595	225	225
A250M	2	930	1150	595	595	225	225
A250S	4,6,8	930	1150	595	595	225	225
A250M	6,8	930	1150	595	595	225	225
A250M	4	990	1210	595	595	225	225
A280S	2	1050	1270	625	625	225	225
A280S	6,8	1020	1240	625	625	225	225
A280S	4	1080	1300	625	625	225	225
A280M	2	1050	1270	625	625	225	225
A280M	6,8	1140	1360	625	625	225	225
A280M	4	1260	1400	735	735	260	260
A315S	2	1200	1340	770	770	260	260
A315S	4,6,8	1260	1400	770	770	260	260
A315M	2	1200	1340	770	770	260	260
A315M	6,8	1260	1400	770	770	260	260
A315M	4	1330	1470	770	770	260	260
A355SM	2	1475	1555	925	925	300	300
A355ML	2	1620	1705	925	925	300	300
A355SM	4,6,8	1515	1600	925	925	300	300
A355ML	4,6,8	1660	1745	925	925	300	300

Остальные размеры не указанные в таблице по габаритным чертежам в каталоге на двигатели общепромышленного исполнения.

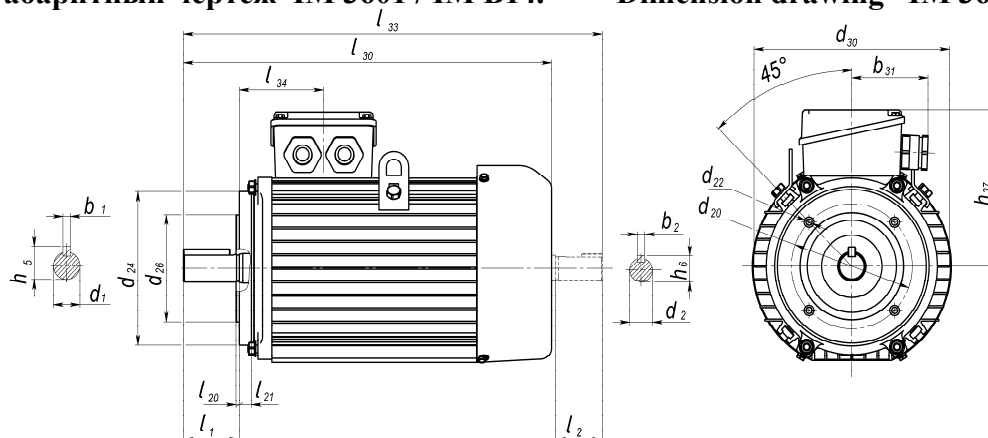
Габаритный чертеж IM 2101 / IM B34.

Dimension drawing IM 2101 / IM B34.



Габаритный чертеж IM 3601 / IM B14.

Dimension drawing IM 3601 / IM B14.



**Особое примечание:**

Для двигателей, изготавливаемых :

- с вентилятором-наездником для монтажных исполнений IMXXX2
  - с инкрементальным датчиком частоты вращения для монтажных исполнений IMXXX2
  - с электромагнитным тормозом для всех монтажных исполнений,
  - специальными выходными валами по индивидуальному заказу,
- размеры L30 и L33 уточняются при каждом заказе, остальные размеры без изменений.



Привязка мощностей к установочно - присоединительным размерам по стандартам **DIN EN 50347**.

Power depends on mounting and overall dimensions according to **DIN EN 50347**.

Размеры в мм.

Dimensions in mm.

Тип Type	Число полюсов No. of poles	Обозначение фланца Flange number		ГОСТ I <sub>30</sub> DIN k	
		ГОСТ	DIN	IC411	IC416
		RA71	2,4	FT85 FT115	C105 C140
RA80	A2,4,B4 B2	FT100	C120	271	315
		FT130	C160	(291)	335
RA90S	2	FT115 FT130	C140 C160	300	395
RA90S	4,6	FT115 FT130	C140 C160	300	375
RA90L	2	FT115	C140	320	415
		FT130	C160		
RA90L	4,6	FT115 FT130	C140 C160	320	395
RA100L	2	FT130 FT165	C160 C200	355	450
RA100L	A4,6	FT130 FT165	C160 C200	355	430
RA100L	B4	FT130 FT165	C160 C200	378	453
RA112M	2,4,6	FT130 FT165	C160 C200	420	510
RA132S	2,4,6	FT165	C200	505	590
RA132M	2	FT165	C200	505	590
RA132M	4,6	FT165	C200	545	630

Привязка мощностей к установочно - присоединительным размерам по **ГОСТ Р 51689**.

Power depends on mounting and overall dimensions according to **GOST R 51689**.

Размеры в мм.

Dimensions in mm.

Тип Type	Число полюсов No. of poles	Обозначение фланца Flange number		ГОСТ I <sub>30</sub> DIN k	
		ГОСТ	DIN	IC411	IC416
		A71	A2,4,B4 B2	FT85 FT115	C105 C140
A80A	2	FT100 FT130	C120 C160	300	395
A80A	4,6	FT100 FT130	C120 C160	300	375
A80B	2	FT100 FT130	C120 C160	320	415
A80B	4,6	FT100 FT130	C120 C160	320	395
A90L	2	FT115 FT130	C140 C160	350	445
A90L	4,6	FT115 FT130	C140 C160	350	425
A100S	2	FT130 FT165	C160 C200	376	470
A100S	4,6	FT130 FT165	C160 C200	376	450
A100L	2,4,6	FT130 FT165	C160 C200	420	510
A112M	A6	FT130 FT165	C160 C200	440	530
A112M	2,4,B6	FT130 FT165	C160 C200	475	565
A132S	2,4,6	FT130 FT150	C160 C180	505	590
A132M	2	FT130 FT150	C160 C180	505	590
A132M	4,6	FT130 FT150	C160 C180	545	630

Остальные размеры не указанные в таблице по габаритным чертежам в каталоге на двигатели общепромышленного исполнения.