

# COMBISTOP



Federdruckbremsen  
Spring Applied Brake

08





Barntrup / D



Marchtrenk / A



Schneeberg / D



Shinjo / J



Paris / F



Milano / I



Wellingborough / GB



Adelberg / D



Minneapolis / USA

**Inhalt**

Konstruktionsmerkmale  
 Funktionsbeschreibung  
 Montagehinweise  
 Abmessungen  
 Mini-Combistop  
 Typ 28 (IP65 und höher)  
 Tachobremse  
 Doppelbremse  
 Zubehör  
 Technische Daten  
 Auslegung  
 Stromversorgung  
 Schaltzeiten  
 Gleichrichter  
 Powerbox

**Contents**

3	Construction Features	3
4	Functional Characteristics	4
5	Mounting Instructions	5
6	Dimensions	6
8	Mini-Combistop	8
9	Type 28 (IP 65 and higher)	9
10	Tachobrake	10
11	Double Brake	11
12	Accessoires	12
14	Technical Datas	14
15	Dimensioning	15
17	Power Supply	17
20	Switching Times	20
21	Rectifier	21
22	Powerbox	22

## Allgemeines

KEB COMBISTOP sind elektromagnetisch betätigte Zwei-flächen-Federkraftbremsen für Trockenlauf. Die Bremskraft wird von Federn aufgebracht und durch die elektromagnetische Kraft aufgehoben.

KEB Federkraftbremsen haben sich millionenfach bewährt und finden überall dort Verwendung, wo rotierende Massen abgebremst oder Wellen in der Endlage festgehalten werden sollen.

Eine hohe Materialgüte, die Bearbeitungsgenauigkeit moderner Maschinen und die kompromißlose Fertigungs- und Funktionskontrolle sind Garant für Zuverlässigkeit und Sicherheit.

Auf Wunsch passen wir KEB COMBISTOP Ihren baulichen und elektrischen Anforderungen an. Sprechen Sie mit unseren Experten im Innen- und Außendienst.

## Konstruktionsmerkmale

Die besonderen Eigenschaften sind

- asbestfreie Reibbeläge, die auch unter extremer Beanspruchung sicheres Bremsen gewährleisten  
Größe 01 ÷ 06: Stahlblechring mit unpreßtem Belagmaterial  
Größe 07 ÷ 10: Innen verzahnter Metall-Belagträger mit beidseitig aufgeklebten Belägen.
- Bremsmomentverstellung von  $1,0 \dots 0,5 \cdot M_{2N}$
- patentierte Luftspalteinrichtung, dadurch einfache Montage und Nachstellung bei Verschleiß ohne Demontage
- stabiles, robustes Anschlußkabel
- wirksamer Oberflächenschutz
- Isolationsklasse B, auf Anforderung F
- CSA als Option
- TÜV Baumuster geprüft nach DIN/VDE 0580
- Handlüftungsanbau nachträglich möglich
- unbegrenzte Einschaltdauer
- CE Kennzeichen für Niederspannungsrichtlinie
- oberflächengehärtete Ankerscheiben, dadurch geringerer Verschleiß und Rostschutz (bis Größe 06)
- IP40 - Standard, Option IP66

## Einsatzgebiete

KEB COMBISTOP findet vielfältigen Einsatz:

- Kranbau
- Stapler und FTS-Systeme
- Tor- und Türantriebe
- Behindertenfahrzeuge
- Bremsmotoren
- Lagertechnik

## General

KEB COMBISTOP is an electromagnetic-actuated dual-surface spring-applied brake for dry operation. The braking force is applied by the springs and neutralized through the electromagnetic force.

KEB spring-applied brakes are successfully working in the most demanding applications and are used wherever rotating masses must be stopped or shafts must be held in a precise position.

High material quality together with the machining accuracy of modern machines and the uncompromising process inspections and functional tests guarantee reliability and safety.

On request we adapt KEB COMBISTOP to your structural and electric requirements. For more information please contact our specialists.

## Construction Features

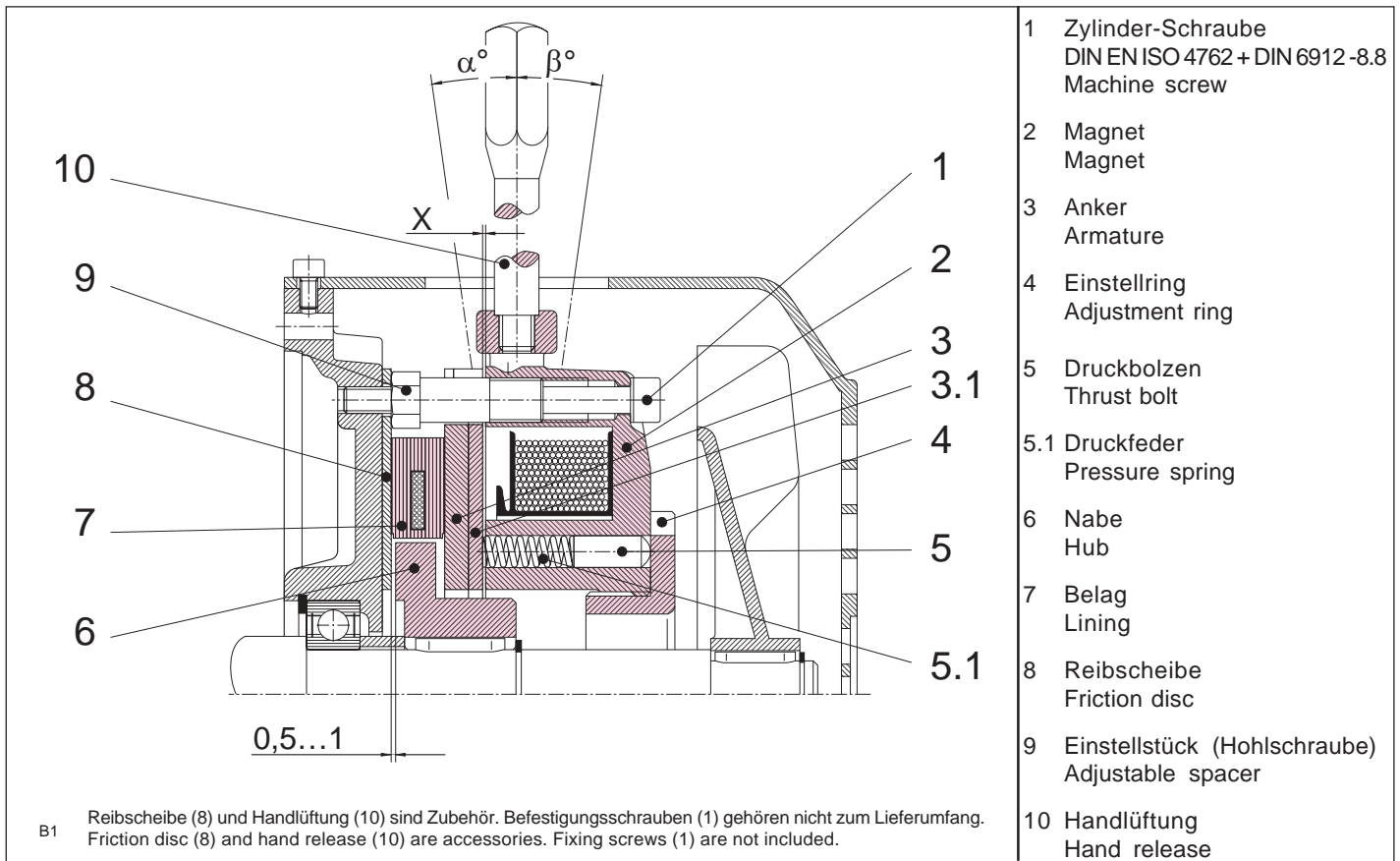
Special features are

- asbestos-free friction linings, that guarantee safe braking even under extreme conditions  
Size 01 ÷ 06: steel ring covered with lining material  
Size 07 ÷ 10: annular-toothed metal lining carrier with lining bonded to both sides
- braking torque adjustment from  $1.0 \dots 0.5 \cdot M_{2N}$
- patented clearance adjustment ensures easy mounting and adjustment after wear without dismantling
- stable, rugged connecting cable
- effective surface protection
- insulation class B, on request F
- CSA approved as an option
- TÜV prototype tested according to VDE 0580
- subsequent fitting of hand release
- unlimited on period
- CE symbol for low voltage regulations
- surface-hardened armature discs ensure low wear and provide rust protection (up to size 06)
- IP40 - Standard up to IP66 on request

## Fields of Application

KEB COMBISTOP is employed in numerous applications:

- crane technique
- forklift trucks and AGVS
- gate and door drives
- vehicles for handicapped persons
- brake motors
- storage automation



### Funktionsbeschreibung

Im stromlosen Zustand drücken die Federn (5.1) die Ankerscheiben (3) und den Reibbelag (7) gegen die Anschraubfläche. Der Reibbelag (7) ist verdrehsicher, jedoch axial verschiebbar mit der Nabe (6) verbunden. Die Nabe ist auf der Welle fest montiert, die Welle wird blockiert.

Nach dem Anlegen der Spannung erzeugt die Gleichstromspule im Magneten (2) ein Magnetfeld, das die Ankerscheiben (3) gegen die Federkraft anzieht, dadurch wird der Belag (7) freigegeben und die Welle kann ungehindert drehen.

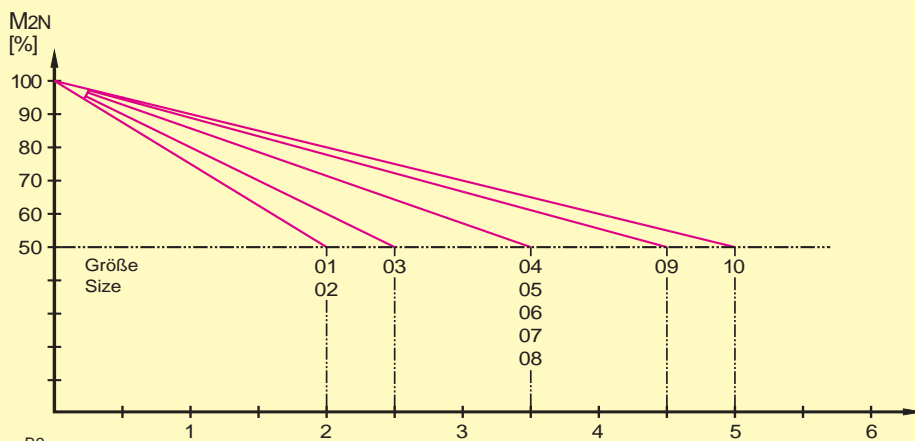
### Functional Characteristics

In the "power off" state the springs (5.1) press the armature discs (3) and the friction lining (7) against the attachment surface. The friction lining (7) is connected to the hub (6) torsional-free yet still axially movable. The hub is firmly mounted on the shaft thereby locking it.

After applying the voltage the direct-current coil of the magnet (2) produces a magnetic field which attracts the armature discs (3) against the spring force. Thus the lining (7) is released allowing the shaft to rotate.

### Bremsmomentverringerng

### Braking torque decreasement



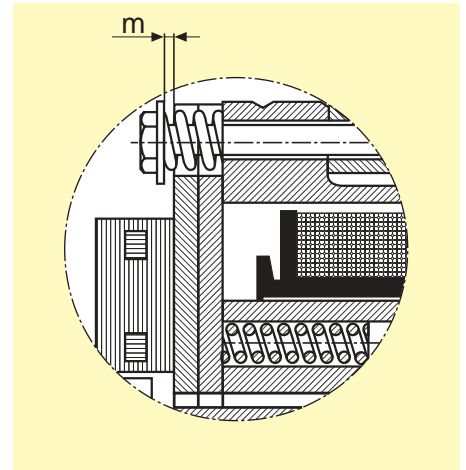
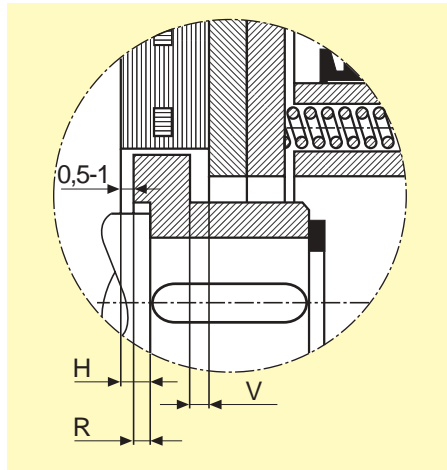
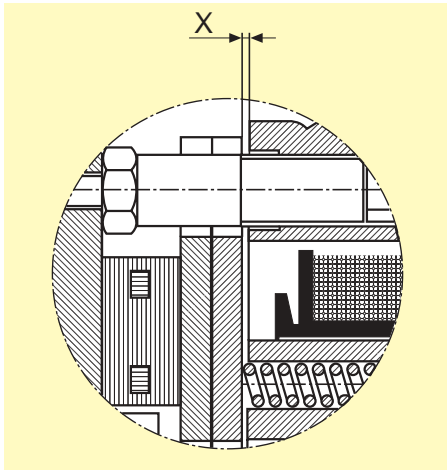
Umdrehungen des Einstellringes  
(Richtwert)  
Revolutions of adjustment ring  
(guide value)

**Montagehinweise**

**Mounting Instructions**

KEB COMBISTOP 08 wird mit den Befestigungsschrauben (1) befestigt. Der Luftspalt wird bei gelösten Schrauben (1) und im stromlosen Zustand mit Hilfe einer Fühlerlehre auf das Nennmaß „X“ gemäß Tabelle 1 (T1) eingestellt. Nach der gleichmäßigen Einstellung werden die Schrauben angezogen und die Bremse ist betriebsbereit.

KEB COMBISTOP 08 is fastened with the fixing screws (1). With loosened screws and in currentless condition the air gap is adjusted with the aid of a feeler gauge to the nominal size "X" according to table 1 (T1). After a uniform adjustment the screws are tightened and the brake is ready for operation.



B3: Luftspalteinstellung  
B3: Clearance adjustment

B4: Nabeneinbau  
B4: Hub installation

B5: Handlüftungsanbau  
B5: Hand release attachment

Der durch dynamische Bremsungen auftretende Verschleiß verursacht eine Luftspaltvergrößerung. Die Funktion der Bremse ist nur bei regelmäßiger Kontrolle und **Nachstellung** bei erreichtem Luftspalt „X<sub>n</sub>“ (T6, Seite 14 ) gewährleistet. Die **minimal zulässige Belagstärke** „g<sub>min</sub>“ (T6, Seite 14) darf zu keinem Zeitpunkt unterschritten werden.

The wear caused by the dynamic braking results in an enlargement of the air gap. Only regular checks and **adjustments** of the air gap "X<sub>n</sub>" (T6, page 14 ) guarantee the functioning of the brake. Never it is allowed to have less than the **minimum permissible friction thickness** "g<sub>min</sub>" (T6, page14).

Der im Bild B4 mit 0,5...1 mm angegebene Abstand von der Anschraubfläche wurde mit Rücksicht auf ein mögliches Wellenspiel gewählt. Mit diesem Maß wird auch bei hohem axialen Spiel ein Schleifen der Nabe an der Anschraubfläche vermieden.

The distance from the attachment surface specified in Fig. B4 with 0.5...1 mm has been chosen with respect to possible shaft play. Through this measurement a dragging of the hub against the attachment surface is avoided even in the case of large axial play.

Eine **Handlüftung** kann nachträglich an der Bremse montiert werden. Wichtig ist dabei das Montagemaß „m“ (T1, Seite 7). **Eine falsche Einstellung kann zum Verlust der Bremswirkung führen**, insbesondere dann, wenn das Bremsmoment verringert oder der Magnet mit Überspannung erregt wird.

A **hand release** can be fitted to the brake subsequently. Important for that is the mounting dimension "m" (T1, page 7) . **A wrong adjustment can lead to the loss of the braking effect**, especially when the braking torque is reduced or the magnet is excited by overvoltage.

Das Bremsmoment ist werksseitig auf das Nennmoment M<sub>2N</sub> eingestellt. Durch Verdrehen des Einstellringes (4) ergibt sich eine **Bremsmomentverringerng** gemäß Bild B2, gleichzeitig verändern sich die Schaltzeiten.

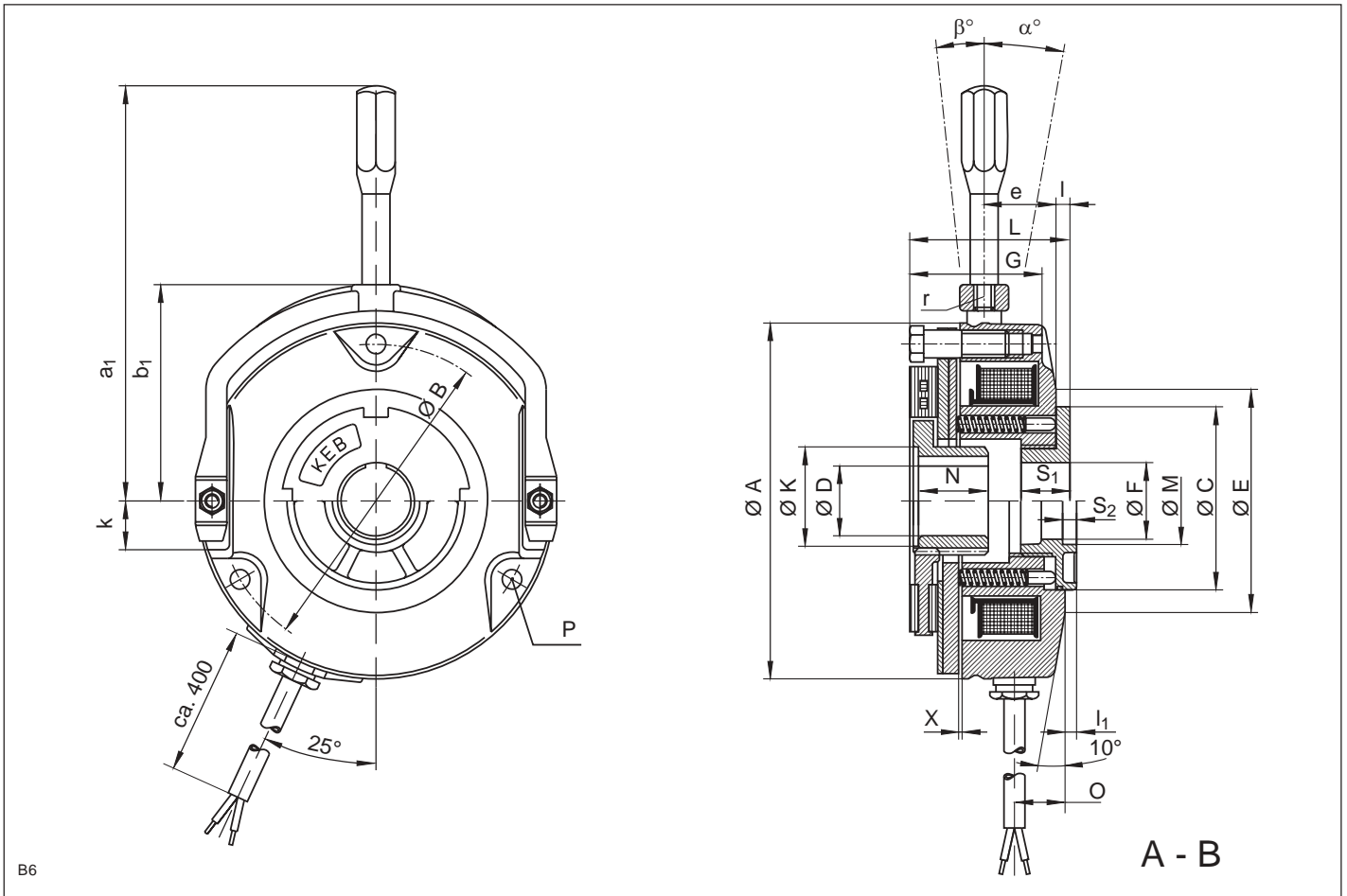
Ex factory, the braking torque is adjusted to the nominal torque M<sub>2N</sub>. Twisting the adjustment ring (4) results in a **braking torque decrease** according to Fig. B2. The switching times will change accordingly.

Bei vertikalem Einbau der Bremsen 07.08. bis 10.08. kann die Lebensdauer der Bremse bei hohen Drehzahlen (n > 1500 min<sup>-1</sup>) durch den Einsatz eines speziellen Belagsystems erhöht werden. Bitte sprechen Sie mit unseren Experten aus dem Vertrieb.

When installing the brakes 07.08. to 10.08. vertically the service life of the brake at high speed (n > 1500 min<sup>-1</sup>) can be increased by using special lining systems. For more information please contact our sales specialists.

Fett und Öl müssen von den Reibflächen ferngehalten werden.

Grease and oil must be kept away from the friction surfaces.



Größe Size	$M_{2N}^{1)}$ [Nm]	$P_{20}^{2)}$ [W]	A	B	C	D	E	F	G	H <sup>3)</sup>	J	K	L	M	N	O	P	R <sup>3)</sup>	S <sub>1</sub>	S <sub>2</sub>	U	X	a <sub>1</sub>	b <sub>1</sub>	c <sub>1</sub>
01	3	16	76	66	41	52	18	34,6	0,5-1	-	-	42,6	-	16	15	3x4,5	-	12	-	54	0,2	100,5	48,5	70	
02	4	20	85	72	48	50	18	34,2	1-1,5	-	22	41,5	-	18	11	3x4,5	0,5	12	-	60	0,2	105,5	53,5	77	
03	8	25	102	90	54	64	22	37,2	2-2,5	-	31	45,2	-	20	12,5	3x5,6	1,5	14	-	77	0,2	113	61	94	
04	16	30	127	112	68	80	33	47,1	2-2,5	-	37	55,6	-	20	16	3x6,5	1,5	17	-	96	0,2	128	74	117	
05	32	40	147	132	82	102	36	51,7	2,5-3	-	42	61,7	-	25	17	3x6,5	2,0	20	-	115	0,2	168	88	137	
06	60	52	164	145	92	115	38	60,0	2,5-3	-	42	72,5	-	30	20	3x8,5	2,0	22	-	115	0,3	176	96	144	
07	100	65	190	170	-	105	48	68,0	3	70	57	78,0	52	30	24	3x8,5	2,0	-	10	149	0,3	225	115	176	
08	150	75	217	196	-	123	55	80,0	4,5	70 <sup>4)</sup>	57 <sup>4)</sup>	91,0	62	35	32	3x8,5	3,5	-	10	175	0,4	235	125	200	
09	250	75	254	230	-	140	65	90,0	5	90	76	109,0	75	40	40	3x10,5	4,0	-	10	206	0,4	256	146	235	
10	400	130	306	278	-	170	85	99,0	9,5	110	92	118,0	95	50	43	6x10,5	8,5	-	13	252	0,5	335	175	284	

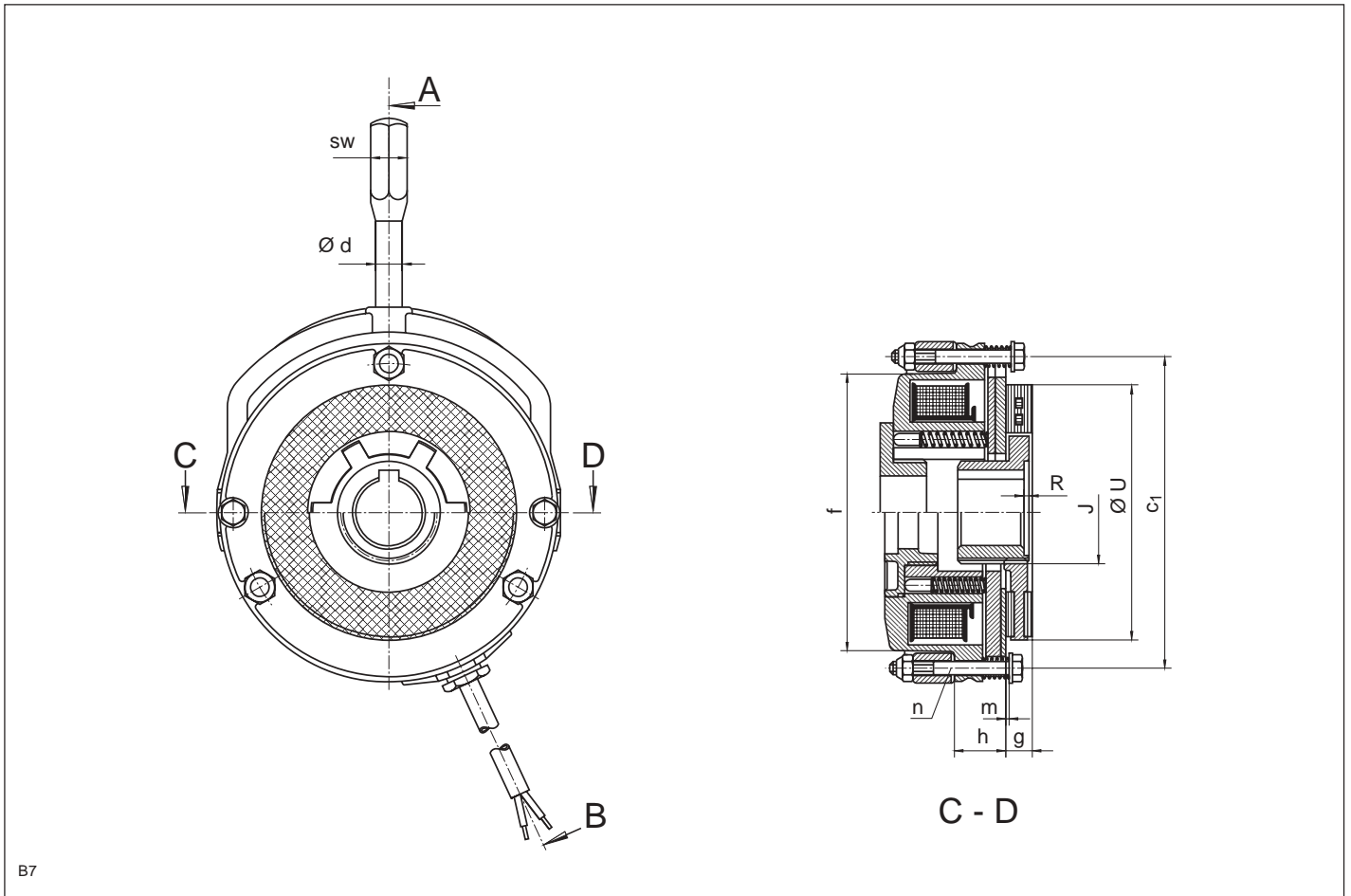
T1

- 1) Statisches Bremsmoment nach erfolgter Einlaufphase  
Drehmomenterhöhung auf Anfrage
- 2) Spulenleistung bei 20°C
- 3) siehe Bild B4, Seite 5
- 4) Bei Bohrungen > 45 ist Maß J = 90 und K = 76

- 1) Static braking torque after completed run-in-phase  
Higher torque upon request
- 2) Coil capacity at 20°C
- 3) see picture B4, page 5
- 4) Bores > 45 dimensions J = 90 and K = 76

Bestellbeispiele  
KEB COMBISTOP ohne Handlüftung:  
xx.08.210 - 24 Volt - Ø 20 mm  
KEB COMBISTOP mit Handlüftung:  
xx.08.230 - 24 Volt - Ø 20 mm

Ordering examples  
KEB COMBISTOP without hand release  
xx.08.210 - 24 Volt - Ø 20 mm  
KEB COMBISTOP with hand release  
xx.08.230 - 24 Volt - Ø 20 mm



B7

d	e	f	g	h	k	l	l <sub>1</sub>	m	n	r	SW	$\alpha^\circ$	$\beta^\circ$	Gewicht Weight [kg] <sup>5)</sup>	Gewicht Weight [kg] <sup>6)</sup>
8	21,5	62,0	6,5	13,3	10	4,0	8,0	1,0	M3	M6	11	10	8	0,9	1,0
8	22,5	68,0	7,5	12,2	11	4,0	8,0	0,8	M3	M6	11	8	8	1,0	1,1
8	25,0	84,3	8,0	14,2	14	4,0	9,0	1,0	M4	M6	11	8	8	1,5	1,6
8	25,7	106,5	10,5	19,2	19	4,5	9,5	1,4	M4	M6	11	8	8	3,0	3,1
10	30,0	125,0	12,0	21,2	24	5,5	10,5	1,5	M4	M8	14	8	8	4,8	5,0
10	40,0	130,5	12,0	24,0	23	6,0	13,0	1,8	M5	M8	14	8	8	8,2	8,4
14	44,0	159,0	14,0	29,0	29	0	6,0	2,0	M6	M12	17	10	6	11,5	12,2
14	50,0	184,0	16,0	31,4	25	0	6,0	2,0	M6	M12	17	10	6	17,5	18,5
14	63,0	214,0	18,0	35,9	31	0	7,0	2,3	M8	M12	17	10	-	28,0	29,5
16	66,0	263,0	22,0	40,7	35	0	10,0	2,7	M8	M14	19	10	-	42,5	44,2

T1

- <sup>5)</sup> ohne Handlüftung
- <sup>6)</sup> mit Handlüftung
- <sup>7)</sup> Toleranz der Bohrungen "H7"  
Paßfedernut nach DIN 6885/1
- <sup>8)</sup> Paßfedernut nach DIN 6885/3
- <sup>9)</sup> Bohrung  $\geq 32$  mm mit Paßfedernut nach DIN 6885/3

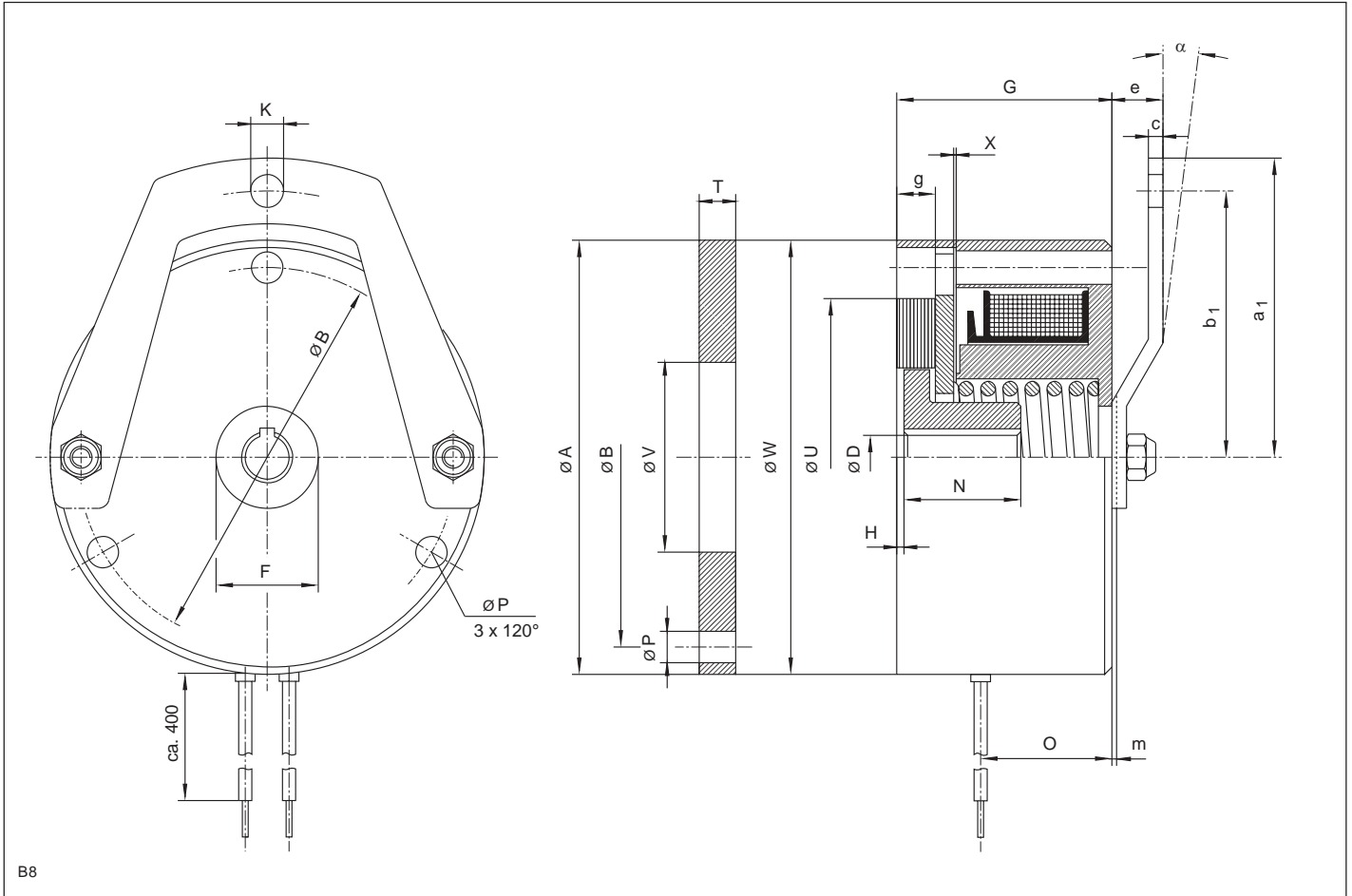
Größe Size	Vorzugsbohrungen Preferred bores <sup>7)</sup>	größte Bohrung Maximum bore <sup>7)</sup>
01	10/12	12
02	11/15 <sup>8)</sup>	15 <sup>8)</sup>
03	15/18/20	20
04	15/20/22	25
05	20/25	30
06	20/25/30	32/35 <sup>9)</sup>
07	35	45
08	35	60
09	40/45/50	60
10	50/60	75

T2

- <sup>5)</sup> without hand release
- <sup>6)</sup> with hand release
- <sup>7)</sup> bore tolerance "H7"  
keyway according to DIN 6885/1
- <sup>8)</sup> keyway according to DIN 6885/3
- <sup>9)</sup> bores  $\geq 32$  mm with keyway according to DIN 6885/3

## Mini COMBISTOP

## Mini COMBISTOP



Größe Size	$M_{2N}^{1)}$ [Nm]	$P_{20}^{2)}$ [W]	A	B	$D^{3)}$ max.	F	G	H	K	N	O	P	T	U	V	W	X	$a_1$	$b_1$	c	e	g	$m^{4)}$	$\alpha^\circ$	Gewicht Weight [kg]
00	1	11	60	52	10	14	29,5	0,5-1	4,5	16	18	4,3	5	43,5	26	59,5	0,15	41	36,5	2	7	5,5	0,8	7	0,4

T3

- Vorzugsbohrung  $\varnothing 6$  mm
- <sup>1)</sup> Statisches Bremsmoment nach erfolgter Einlaufphase
- <sup>2)</sup> Spulenleistung bei 20°C
- <sup>3)</sup> Toleranz der Bohrung  $\varnothing 10$  mm ist H7, sonst H8  
Paßfedernut nach DIN 6885/1
- <sup>4)</sup> Montagemaß "m" (B8), bei angezogenem Anker

- preferred bore  $\varnothing 6$  mm
- <sup>1)</sup> Static braking torque after completed run-in-phase
- <sup>2)</sup> Coil capacity at 20°C
- <sup>3)</sup> bore tolerance  $\varnothing 10$  mm is H7 otherwise H8  
keyway according to DIN 6885/1

Für Drehmomente bis 1Nm steht die Mini COMBISTOP zur Verfügung. Bei dieser Bremse wird zugunsten der Baugröße auf die Drehmomenteinstellung und die Nachstellbarkeit verzichtet. Die Bremse ist mit und ohne Handlüftung lieferbar.

The Mini COMBISTOP is available for torques up to 1 Nm. To the advantage of the size the brake was designed without the possibility of torque and airgap adjustment. The brake is available with or without hand release.

Falls erforderlich, kann die Bremse mit vormontiertem Anker und erhöhtem Moment geliefert werden.

If required, the brake can be supplied with pre-assembled armature and increased torque.

### Bestellbeispiele

KEB COMBISTOP ohne Handlüftung:  
00.08.110 - 24 Volt -  $\varnothing 6$  mm  
KEB COMBISTOP mit Handlüftung:  
00.08.130 - 24 Volt -  $\varnothing 6$  mm

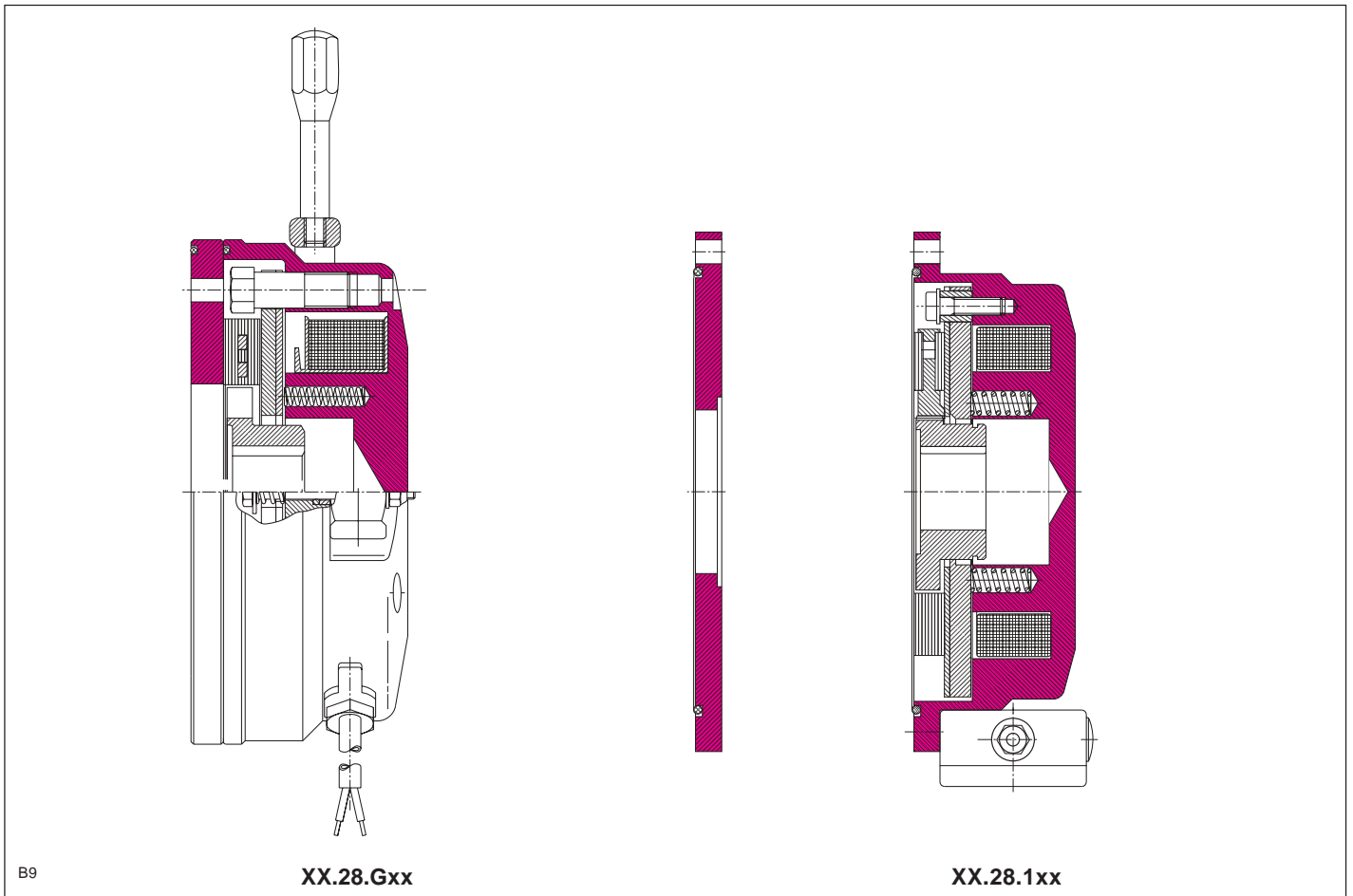
### Ordering examples

KEB-COMBISTOP without hand release  
00.08.110 - 24 Volt -  $\varnothing 6$  mm  
KEB-COMBISTOP with hand release  
00.08.130 - 24 Volt -  $\varnothing 6$  mm



Combistop Typ 28

Combistop Type 28



B9

XX.28.Gxx

XX.28.1xx

Für erhöhte Anforderungen an die Schutzart stellt KEB die geschlossene COMBISTOP Typ 28 her. Sie ist in zwei unterschiedlichen Ausführungen lieferbar.

**Ausführung XX.28.Gxx**

- Lochkreis wie Typ 08
- Schutzart IP 65

Optionen: Tachoanbau, Handlüftung, Klemmenkasten

Anbaumaße und technische Daten

Nennmoment	Maßblatt
4 - 100 NM	28.M01-3-0576

**Ausführung XX.28.1xx**

- Schutzart IP 66 ohne Handlüftung

Für höchste Ansprüche an die Schutzarten ist die Ausführung 28.1xx geeignet. Die Bremse ist vollständig geschlossen. Die Fläche zum Motor mit einem Dichtring versehen. Falls erforderlich kann das Anschlußkabel direkt in den Motor geführt werden oder die Bremse mit einem Klemmenkasten versehen werden.

Anbaumaße und technische Daten

Nennmoment	Maßblatt
4 - 100 NM	28.M01-3-0031

For higher demands on the type of protection KEB produces the closed COMBISTOP Type 28. It is available in two different designs.

**Design XX.28.Gxx**

- Hole circle like type 08
- Type of protection IP 65

Option: Tacho attachment, hand release, terminal box

Mounting dimensions and technical data

Rated torque	Dimension diagram
4 - 100 NM	28.M01-3-0576

**Design XX.28.1xx**

- Type of protection IP 66 without hand release

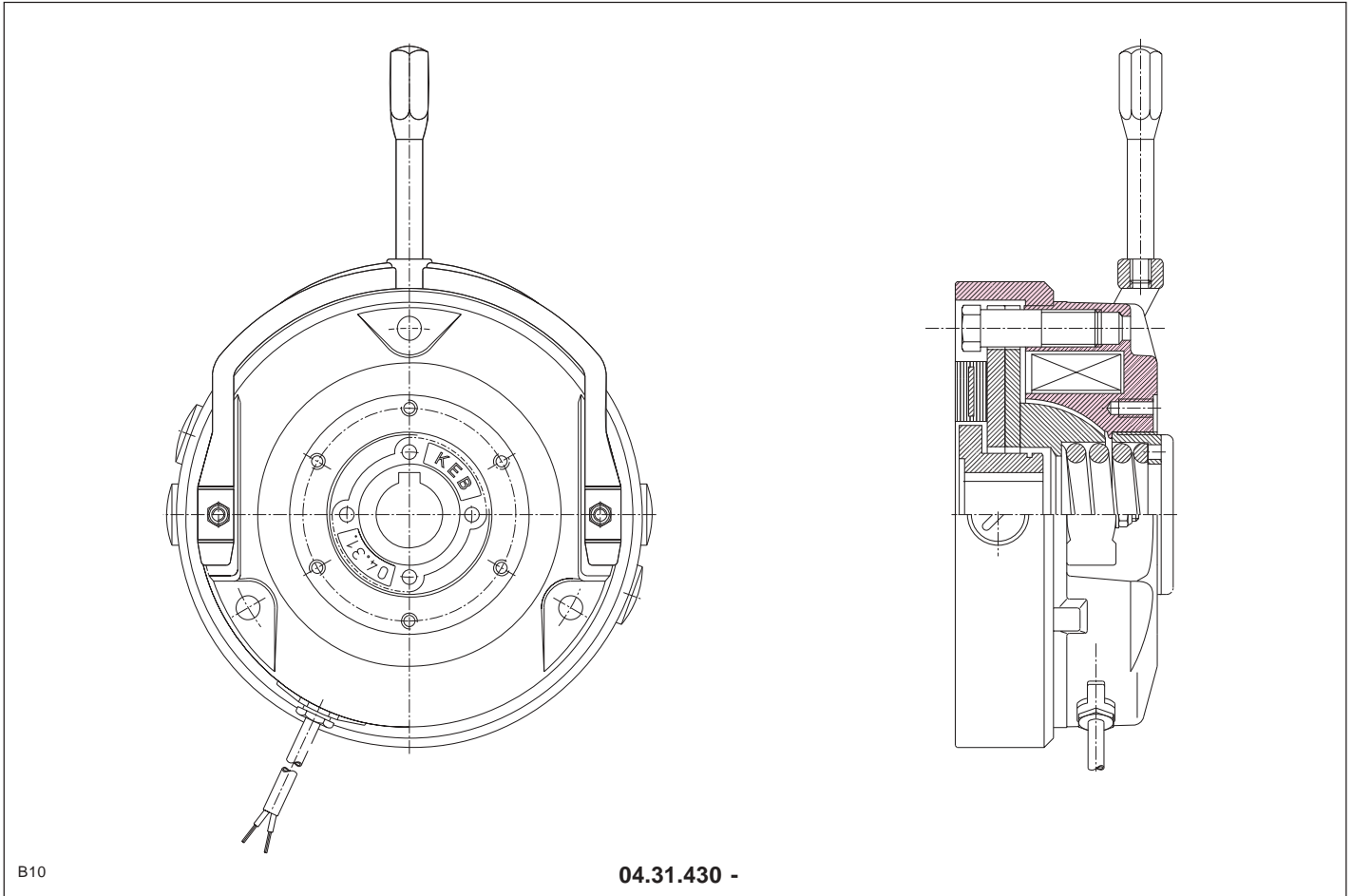
Design 28.1xx meets the highest demands on the type of protection. The brake is completely enclosed. The surface to the motor is fitted with a sealing ring. If required, the connecting cable can be led directly into the motor or the brake can be fitted with a terminal box.

Mounting dimensions and technical data

Rated torque	Dimension diagram
4 - 100 NM	28.M01-3-0031

## Bremse für Tachobau

## Brake for Tacho Mounting



Für den Anbau eines Tachogenerators steht eine abgewandelte KEB COMBISTOP zur Verfügung. Die Tachobremse erlaubt den direkten Anbau eines Hohlwellen Tachogenerators. Die fest montierte Tachohaube und die rückseitige Anschraubfläche werden so bearbeitet, daß keine unzulässigen Plan- und Rundlaufabweichungen auftreten.

Eine Luftspaltnachstellung, wie auf Seite 5 beschrieben, ist nicht möglich.

### lieferbare Ausführungen

- mit Handlüftung
- geräuschgedämpfte Ausführung
- mit Tachoflansch, zur Anpassung beliebiger Geber
- Flansch für B-seitiges Motorlagerschild

Anbaumaße und technische Daten finden sich in unseren Maßblättern.

Nennmoment	Maßblatt
2 - 50 NM	31.001-3-0678
100 - 400 NM	08.001-3-0677

A modified KEB COMBISTOP is available for the mounting of a tacho-generator. The tacho brake permits the direct attachment of a hollow shaft tacho-generator. The firmly mounted tacho cover and the rear-side screw-on surface are processed in such a manner that no unpermissible axial and radial eccentricities occur.

An air gap adjustment, as described on page 5, is not possible.

### Available designs

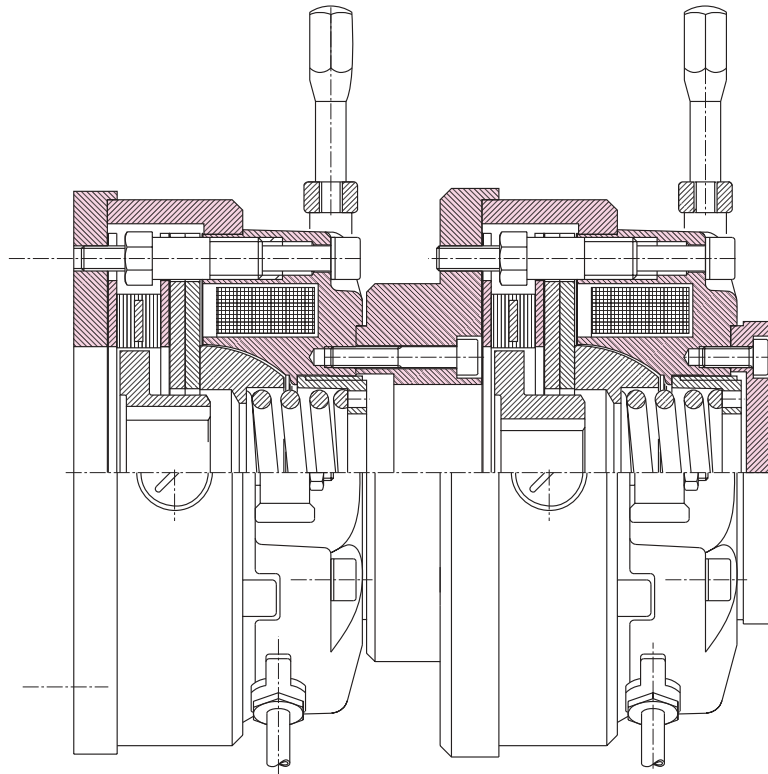
- with hand release
- silenced design
- with tacho-flange for the adaption of any encoder
- flange for B-side motor end shield

Please refer to our dimension diagrams for mounting dimensions and technical data:

Rated torque	Dimension diagram
2 - 50 NM	31.001-3-0678
100 - 400 NM	08.001-3-0677

Doppelbremse

Double Brake



B11

04.31.D3D -

Für Anwendungen mit hohen Anforderungen an die Sicherheit ist die KEB Doppelbremse geeignet.

Zwei unabhängig voneinander wirkende KEB COMBISTOP erlauben den Einsatz auch im Theaterbau.

Die Baumusterprüfung gemäß TRA227ff. und EN81-1 Ziffer 12.4 liegt vor. Die Bremsen sind in Anlagen nach DIN 56921 und DIN 56925 (VBG70) einsetzbar.

Zusätzlich werden die Schalt- und Laufgeräusche durch umfangreiche Maßnahmen erheblich reduziert. In der ganzen Welt sind Theater deshalb mit KEB COMBISTOP ausgerüstet.

Die Doppelbremse ist mit einer Tachohaube versehen und erlaubt ohne zusätzliche Aufwendungen den Anbau von Gebern.

Anbaumaße und technische Daten finden sich in unseren Maßblättern:

Nennmoment	Maßblatt
2 x 4 - 2 x 50 NM	31.001-3-0667
2 x 100 - 2 x 400 NM	08.001-3-0668

The KEB Double Brake is especially suited for applications with high demands on safety.

Two KEB COMBISTOP acting independent of each other allow the employment in theatres.

The prototype test according to TRA227ff. and EN81-1 Subparagraph 12.4 is on hand. The brakes are usable in systems according to DIN 56921 and DIN 56925 (VBG70).

In addition to that, the switching and running noises have been substantially reduced. For that reason theatres all over the world employ KEB COMBISTOP.

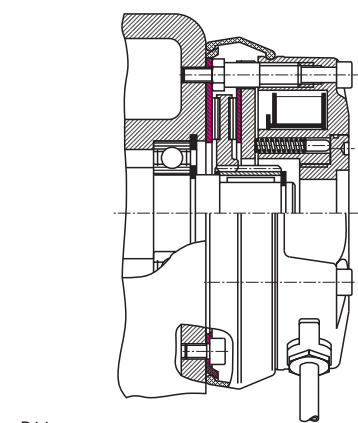
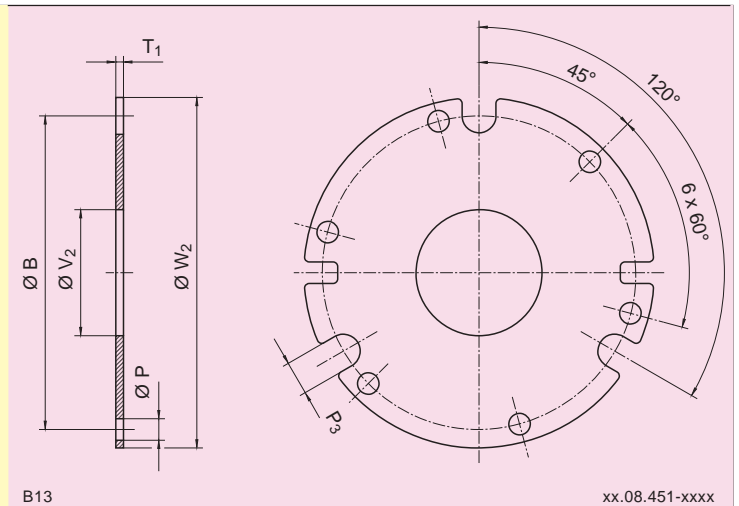
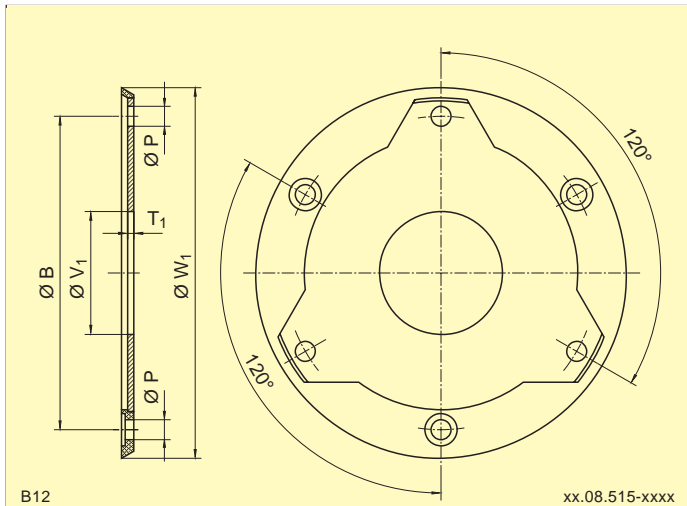
The double brake is fitted with a tacho cover and permits the attachment of encoders without any additional expenditures.

Please refer to our dimension diagrams for mounting dimensions and technical data:

Rated torque	Dimension diagram
2 x 4 - 2 x 50 NM	31.001-3-0667
2 x 100 - 2 x 400 NM	08.001-3-0668

## Zubehör

## Accessories



B14

Größe Size	B	P	T <sub>1</sub>	Reibscheibe Friction disc xx.08.515-000B			Reibscheibe Friction disc xx.08.451-xxxx				
				V <sub>1</sub>	W <sub>1</sub>	Gewicht Weight [kg]	P <sub>3</sub>	V <sub>2</sub>	W <sub>2</sub>	Gewicht Weight [kg]	
00											
01	66	4,5	1,5				7,5	23	75	0,02	
02	72	4,5	1,5	27,0	88,5	0,05	7,5	27	82	0,05	
03	90	5,5	2,0	35,5	106,0	0,10	8,5	35,5	98	0,10	
04	112	6,5	2,0	42,5	132,0	0,15	10,5	42,5	123	0,15	
05	132	6,5	2,0	47,0	153,0	0,25	10,5	47	146	0,22	
06	145	9,0	2,5				18,0	51	157	0,30	
07	170	9,0	2,5				18,0	85	188	0,40	
08	196	9,0	2,5				14,5	100	214	0,64	
09	230	11,0	3,0				17,0	105	250	0,93	
10	278	11,0	4,0				17,0	198	302	1,50	

T4

Bis Größe 06 ist die Reibfläche der KEB COMBISTOP oberflächengehärtet. Diese Härtung gibt einen begrenzten Rostschutz. Bei Bedarf kann die KEB COMBISTOP auch mit einer rostfreien Reibscheibe geliefert werden. Gegebenenfalls muß die zweite Reibfläche auch mit einer rostfreien Reibscheibe versehen werden. (B12, B13, B14). Rostfreie Reibscheiben verringern jedoch die zulässige Reibarbeit und die Lebensdauer des Belages erheblich.

Up to size 06 the friction surface of the KEB COMBISTOP is surface hardened. This hardening gives a certain rust protection. On request the KEB COMBISTOP can be supplied with rustfree friction discs, however such friction discs considerably reduce the permissible friction work and the service life of the lining. If necessary, the second friction surface must also be fitted with a rustfree friction disc (B12, B13, B14).

### Staubschuttring (IP44)

Zum Schutz der Reibflächen gegen Staub oder Tropfwasser steht für verschiedene Größen ein Staubschuttring (B16) zur Verfügung.

Wird die KEB COMBISTOP mit einem Staubschuttring ausgerüstet, so ist motorseitig die Reibscheibe ..08.515-.. erforderlich. Diese Reibscheibe wird nitriert geliefert und ist speziell für die Aufnahme des Staubschuttringes ausgebildet.

### Dust Protection Ring (IP44)

To protect the friction surfaces against dust or dripping water different sizes of dust protection rings (B16) are available.

When fitting the KEB COMBISTOP with a dust protection ring the friction disc ..08.515-.. must be used on the motor side. This friction disc will be supplied nitrated and is especially designed to hold the dust protection ring.

### Flansch

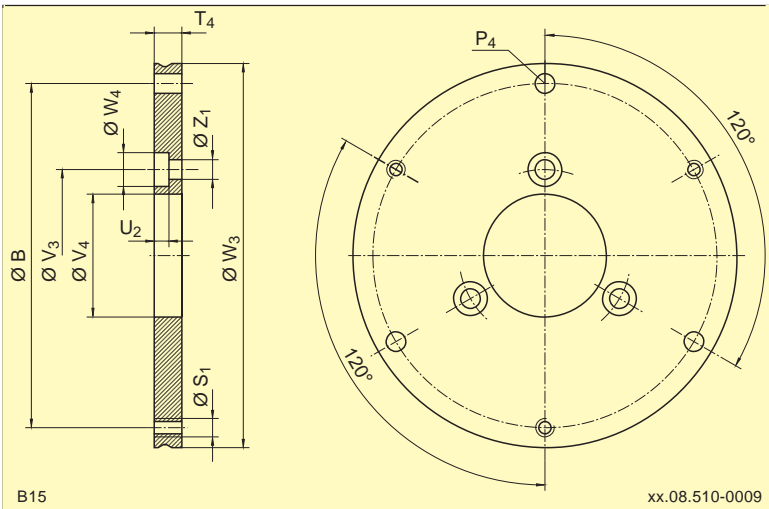
Steht keine geeignete 2. Reibfläche zur Verfügung, so kann der Flansch ..08.510-0009 (B15) eingesetzt werden.

### Flange

In case no suitable 2nd friction surface is available the flange ..08.510-0009 (B15) can be used instead.

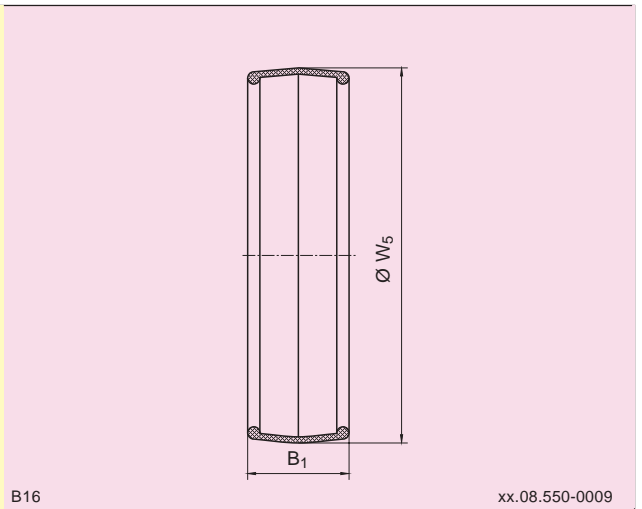
Zubehör

Accessories



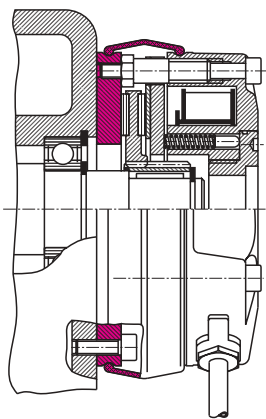
B15

xx.08.510-0009



B16

xx.08.550-0009



B17

Größe Size	B	Flansch Flange xx.08.510-0009									Gewicht Weight [kg]	Staubschutzring Dust protection ring xx.08.550-0009					
		P <sub>4</sub>	S <sub>1</sub>	T <sub>4</sub>	U <sub>2</sub>	V <sub>3</sub>	V <sub>4</sub>	W <sub>3</sub>	W <sub>4</sub>	Z <sub>1</sub>		B <sub>1</sub>	W <sub>5</sub>				
00	52	3x4,3		5,0				26	59,5								
01	66	3x4,5	3xM4	5,0				26	76						23,0	79	
02	72	3x4,3	3xM4	6,0	3,2	30	20	83	3x8	3x4,3	0,20			22,5	86		
03	90	3x5,3	3xM5	7,0	4,1	45	30	100	3x10	3x5,3	0,35			25,0	103		
04	112	3x6,4	3xM6	9,0	4,8	56	40	125	3x11	3x6,4	0,75			33,0	129		
05	132	3x6,4	3xM6	9,0	4,8	62	45	145	3x11	3x6,4	1,00			33,5	149		
06	145	3x9,0	3xM8	11,0	6,0	74	55	163	3x15	3x9,0	1,50			38,5	167		
07	170	3x9,0	3xM8	11,0	6,0	84	65	190	6x15	6x9,0	2,10			45,5	195		
08	196	3x9,0	3xM8	11,0	6,0	100	75	217	6x15	6x9,0	2,70			49,0	222		
09	230	3x11,0	3xM10	11,0	7,5	120	90	254	6x18	6x11	3,70			54,5	259		
10	278	6x11,0	6xM10	12,5	7,5	150	120	306	6x18	6x11	5,90			63,0	310		

T5

Mikroschalter

Micro Switch

Die KEB COMBISTOP kann mit einem Mikroschalter zur Überwachung der Funktion und des Verschleißes ausgerüstet werden.

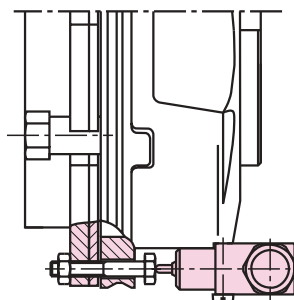
The KEB COMBISTOP can be fitted with a micro switch for monitoring the functions and the wear.

Der Einsatz einer KEB COMBISTOP mit Mikroschalter ist besonders bei Bremsmotoren an Hubwerken und Lasthebemitteln sinnvoll, die mit Frequenzumrichtern betrieben werden.

The use of KEB COMBISTOP with micro switch is particularly sensible for braking motors on hoisting gears that are operated with frequency inverters.

Anbaumaße und technische Daten finden sich in unserem Maßblatt:

Nennmoment 4 - 400 Nm Maßblatt 08.M01-3-0604



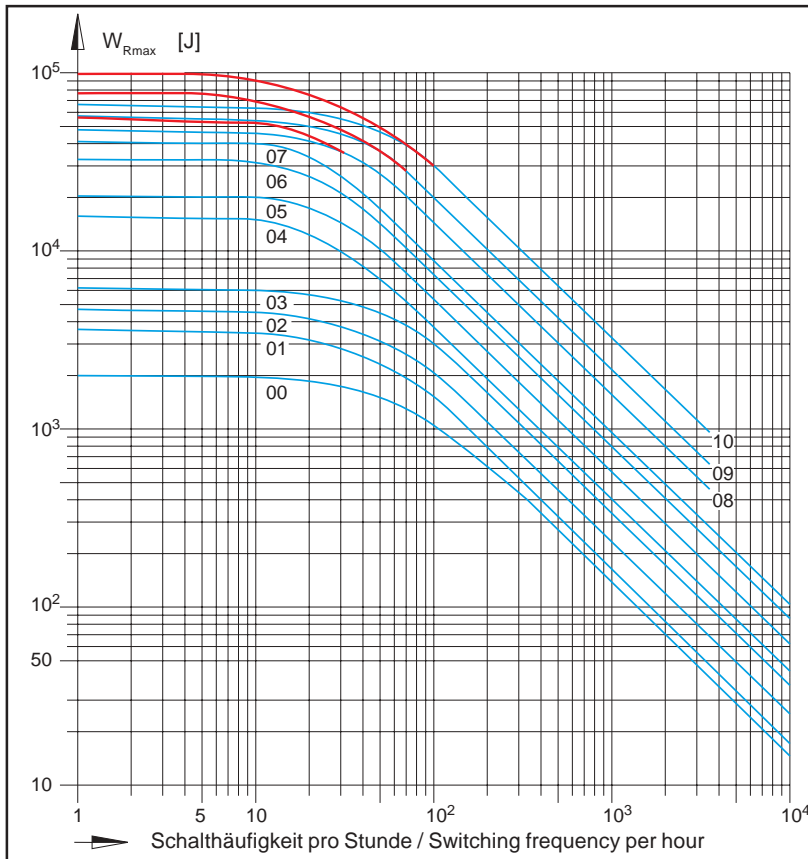
Please refer to our dimension diagram for mounting dimensions and technical data:

Rated torque 4 - 400 Nm Dimension diagram 08.M01-3-0604

B18

## Technische Daten

## Technical Data



### Zulässige Reibarbeit $W_{Rmax}$ [J] in Abhängigkeit der Schalzhäufigkeit

Werte gelten nur für die angegebenen Drehzahlen

00.08. bis 07.08. - 3000 min<sup>-1</sup>  
08.08. bis 10.08. - 1500 min<sup>-1</sup>

Rote Linie für Bremse ohne Reibscheibe

### Permissible friction $W_{Rmax}$ [J] depending on the switching frequency

Valid only for the stated revolutions per minute

00.08. bis 07.08. - 3000 rpm  
08.08. bis 10.08. - 1500 rpm

Red line for brakes without friction disk

B19

Die Werte für  $W_{Rmax}$  gelten für Standardbremsen und einer zweiten Reibfläche aus Grauguß. Je nach Einsatzfall können diese Werte über- oder unterschritten werden.

The values for  $W_{Rmax}$  are valid for standard brakes and a second friction surface of casting. Depending on application these values may be exceeded or remained under.

Rostfreie Reibscheiben oder höhere Drehzahlen, als die im Diagramm angegebenen, reduzieren die zulässige Reibarbeit erheblich.

Rustfree friction discs, or speeds higher than specified in the diagram, reduce the permissible friction work considerably.

Wird das Nennmoment der Bremse durch Drehen des Einstellringes reduziert, erhöht sich die zulässige Reibarbeit.

If the rated torque of the brake is reduced by turning the adjustment ring the permissible friction work increases.

Größe / Size	max. Drehzahl / max. speed		$J$	$W_{zul}$	$g_{min}$	$X_n$	
	Betriebsbremsung Operating Stop [min <sup>-1</sup> ]	Notbremsung Emergency Stop [min <sup>-1</sup> ]					
00	3000	6000	0,01	700	-	-	
01			0,018	1300	5,0	0,4	
02			0,025	1700	5,5	0,4	
03			0,072	2000	6,5	0,5	
04			6000	0,136	5000	8,0	0,6
05			5000	0,35	7000	10,0	0,6
06			5000	0,56	10000	10,0	1,0
07			4500	1,57	13000	10,0	1,0
08	3000	3500	5,92	17000	11,0	1,2	
09	1500	3000	7,38	20000	12,0	1,2	
10	1500	3000	20,54	25000	14,0	1,5	

T6

**Auslegung**

Für die Auslegung der KEB COMBISTOP sind das erforderliche Bremsmoment, die Wärmebelastung, Bremszeit und Lebensdauer maßgebend.

**Nennmoment  $M_{2N}$**

Damit die KEB COMBISTOP auch unter extremen Bedingungen die Last sicher abbremst, muß das erforderliche Bremsmoment mit einem Sicherheitsfaktor beaufschlagt werden. Die Wahl des Sicherheitsfaktors hängt wesentlich vom Einsatzfall ab. Das dynamische Drehmoment einer Zweiflächenbremse kann

$$M_{2N} = M_{\text{erf}} \cdot K \quad K \geq 2 \quad M_{\text{erf}} = \begin{matrix} \text{couple nécessaire [Nm]} \\ \text{required braking torque [Nm]} \end{matrix}$$

erheblich niedriger sein als das Nennmoment.

**Erforderliches Bremsmoment  $M_{\text{erf}}$**

Das erforderliche Bremsmoment ist häufig eine Mischform aus dynamischer und statischer Belastung. Bei der Wahl des Vorzeichens ist darauf zu achten, ob das Lastmoment die Verzögerung unterstützt oder entgegenwirkt.

$$M_{\text{erf}} = M_A \pm M_L \quad M_A = J \cdot \alpha$$

**Überschlägige Bestimmung des erforderlichen Bremsmomentes**

Ist das Massenträgheitsmoment nicht bekannt und liegt die Antriebsleistung fest, so ergibt sich das erforderliche Bremsmoment aus:

$$M_{\text{erf}} = 9550 \cdot \frac{P}{n}$$

**Wärmebelastung**

Die alleinige Auslegung nach dem erforderlichen Bremsmoment ist nur in sehr wenigen Fällen zulässig.

Beim Abbremsen der Last und der auf die Bremsenwelle reduzierten Massenträgheitsmomente  $J$  wird die kinetische Energie in Wärme umgewandelt (Reibarbeit der Bremse). Die zulässige Reibarbeit in Abhängigkeit der Schalthäufigkeit darf hierbei nicht überschritten werden.

Bitte beachten Sie, daß die maximal zulässige Reibarbeit nur bis zur entsprechenden Drehzahl gültig ist. Bei Nothalt aus der maximalen Drehzahl liegt die maximal zulässige Reibarbeit erheblich unter den in der Graphik angegebenen Werten.

$$W_R = \frac{J \cdot n^2}{182,5} \cdot \frac{M_{2N}}{M_{2N} \pm M_L} \quad W_R \leq W_{R\text{max}}$$

**Dimensioning**

Decisive for the dimensioning of the KEB COMBISTOP are the required braking torque, thermal load, braking time and service life.

**Rated Torque  $M_{2N}$**

To ensure that KEB COMBISTOP safely stops the load even under extreme conditions, the required braking torque must be multiplied by a safety factor. The selection of the safety factor depends essentially on the application. The dynamic torque of a two-disc brake may be substantially

lower than the rated torque.

**Required Braking Torque  $M_{\text{erf}}$**

The required braking torque very often is a mixture of dynamic and static load. When choosing the sign take into account whether the load torque supports or counteracts the deceleration.

**Rough Definition of the required Braking Torque**

If the mass moment of inertia is unknown and the driving power is fixed then the required braking torque is calculated as follows:

**Thermal Load**

The dimensioning solely on the basis of the required braking torque is permissible only in very few cases.

When decelerating the load and the mass moment of inertia reduced to the brake shaft, the kinetic energy is converted into heat (friction work of the brake). The permissible friction work in dependence on the switching frequency may not be exceeded.

Please note that the maximal permissible friction work is valid only up to the corresponding speed. In case of emergency stop from maximum speed the maximal permissible friction work lies considerably below the values specified in the graphic.

## Auslegung

### Rutschzeit $t_3$ [ms]

Die Rutschzeit bezeichnet die Zeit von Beginn des Drehmomentanstieges bis zum Erreichen des Synchronisierungsmomentes.

### Lebensdauer

Die Lebensdauer hängt wesentlich von der Spitzentemperatur beim Abbremsen ab. Diese ist von Drehzahl und Verzögerungszeit und augenblicklichem Bremsmoment abhängig.

Allgemeingültige Angaben zur Lebensdauer, die für alle Betriebsbedingungen gelten, sind deshalb nicht möglich. Aussagen können für den Einzelfall nur unter Kenntnis aller Betriebsbedingungen getroffen werden.

Die minimal zulässige Belagstärke  $g_{\min}$  darf zu keinem Zeitpunkt unterschritten werden.

### Legende

$M_{2N}$	statisches Nennmoment	[Nm]
$M_{\text{eff}}$	erforderliches Drehmoment	[Nm]
$M_L$	Lastmoment	[Nm]
$M_a$	dynamisches Bremsmoment	[Nm]
$J$	Massenträgheitsmoment	[kgm <sup>2</sup> ]
$P$	Antriebsleistung	[kW]
$n$	Drehzahl	[min <sup>-1</sup> ]
$K$	Sicherheitsfaktor ( $K \geq 2$ )	[-]
$X$	Nennluftspalt	[mm]
$X_n$	Luftspalt, bei dem eine Nachstellung empfohlen wird	[mm]
$X_{\max}$	maximaler Luftspalt, bei dem der Anker anzieht	[mm]
$g_{\min}$	minimal zulässige Belagstärke	[mm]
$W_R$	Reibarbeit	[J]
$W_{R\max}$	zulässige Reibarbeit in Abhängigkeit der Schalthäufigkeit	[J]
$W_{\text{zul}}$	Reibarbeit bei Notbremsung	[J]

## Dimensioning

### Slip time $t_3$ [ms]

$$t_3 = 104,6 \cdot \frac{J \cdot \Delta n}{M_{2N} \pm M_L} + t_{11}$$

The time from the beginning of the torque rise until attaining the moment of synchronization.

### Service life

The service life depends to a large extent on the peak temperature at braking, which is dependent on the speed, the deceleration time and the current braking torque.

For that reason it is not possible to make universally valid statements with regard to the service life that apply to all operating conditions. Statements to the individual case can be made only when all operating conditions are known.

At no time should the friction lining thickness be less than  $g_{\min}$ .

### Legend

$M_{2N}$	static rated torque	[Nm]
$M_{\text{eff}}$	required torque	[Nm]
$M_L$	load torque	[Nm]
$M_a$	dynamic braking torque	[Nm]
$J$	moment of inertia	[kgm <sup>2</sup> ]
$P$	driving power	[kW]
$n$	speed	[min <sup>-1</sup> ]
$K$	safety factor ( $K \geq 2$ )	[-]
$X$	rated air gap	[mm]
$X_n$	clearance at which an adjustment is recommended	[mm]
$X_{\max}$	max. airgap at which the brake opens	[mm]
$g_{\min}$	min. permissible lining thickness	[mm]
$W_R$	friction	[J]
$W_{R\max}$	permissible friction dependent on the switching frequency	[J]
$W_{\text{zul}}$	friction at emergency stop	[J]



**Stromversorgung**

KEB COMBISTOP benötigt zum Betätigen Gleichspannung. Zur Stromversorgung stehen zum gleich- oder wechselstromseitigen Schalten verschiedene Einweg- und Brückengleichrichter der Baureihe KEB COMBITRON zur Verfügung, die je nach Typ für Anschlußspannungen bis 720 V AC Nennspannung geeignet sind.

Die Schalteigenschaften und Funktionen der KEB COMBISTOP können durch den Schnellschaltgleichrichter KEB Powerbox optimiert werden.

Die Gleichrichter entsprechen der Niederspannungsrichtlinie 73/231/EWG der Europäischen Union.

Beim Schalten von Elektromagnet Kupplungen und Bremsen, Federdruckbremsen und anderer induktiver Gleichstromverbraucher entstehen schädliche elektromagnetische Störungen.

Der Einweggleichrichter 02.91.010-CEMV begrenzt diese Störungen auf die Klasse A nach EN55011.

Alle anderen Gleichrichter und die Powerbox enthalten keine Maßnahmen zur Funkentstörung. Das Entstörkonzept der Anlage oder der Maschine ist entsprechend der EU-Maschinenrichtlinie aufzubauen.

**Power Supply**

KEB COMBISTOP requires DC voltage for operation. For the power supply different half-wave or full-wave rectifiers of the series KEB COMBITRON are available for DC or AC-side switching, which, depending on the type, are suitable for connecting voltages up to 720 V AC rated voltage.

The switching characteristics and functions of the KEB COMBISTOP can be optimized through the rapid switch rectifier KEB Powerbox.

The rectifiers meet the low voltage regulation 73/231/EWG of the European Union.

Harmful electromagnetic interferences arise at the switching of electromagnetic clutches and brakes, spring-applied brakes and other inductive DC consumers.

The half-wave rectifier 02.91.010-CEMV limits these interferences to Class A according to EN55011.

All other rectifiers and the Powerbox are not equipped with measurements to suppress radio interference. This has to be taken into consideration for the planning of the interference suppression of the plant or the machine. The user is responsible for meeting the EU machine directive.

Nennspannung Magnet Nominal voltage magnet	Spulenspannung Toleranz Coil voltage tolerance $U_2$	Anschlußspannung AC voltage supply $U_1$	Gleichrichtertyp Type of rectifier
24 V DC			
105 V DC	93 - 118	230 V AC	Einweggleichrichter half wave rectifier
205 V DC	182 - 230	230 V AC	Brückengleichrichter full wave recifier
180 V DC	162 - 198	400 V AC	Einweggleichrichter half wave rectifier

T7

**Nennspannungen**

Sonderspannungen auf Anfrage

**Gleichrichter - Eigenschaften**

- kompakte Bauform im Kunststoffgehäuse
- kleine Abmessungen
- Einbau im Motorklemmkasten möglich
- Schutz gegen Spannungsspitzen der Schaltkontakte bei gleichstromseitigem Schalten
- maximale Umgebungstemperatur 80° C

**Rated voltages**

Special voltages on request

**Rectifier - Features**

- compact design in a plastic housing
- small dimensions
- possible installation into the motor terminal box
- protection against voltage peaks of the switching contacts at DC-side switching
- maximal ambient temperature 80° C

## Schaltarten

### Wechselstromseitiges Schalten

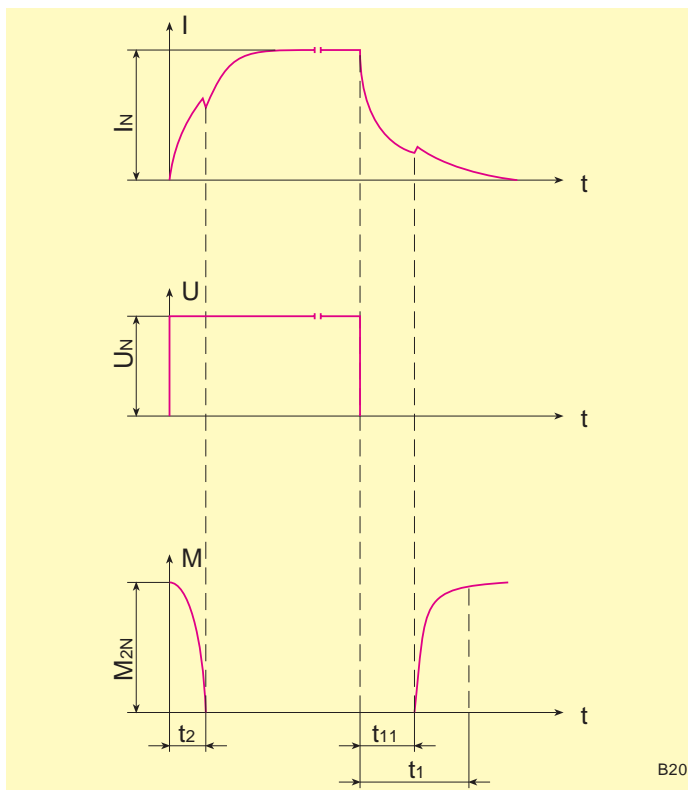
Beim Schalten vor dem Gleichrichter auf der Wechselstromseite baut sich das Magnetfeld langsam ab. Der Ausschaltverzögerung ist bei dieser Schaltart lang.

Das wechselstromseitige Schalten erfordert keine Schutzmaßnahmen für die Spule und die Schaltkontakte. Beim Abschalten wirken die Gleichrichterdiode als Freilaufdiode.

Die auf Seite 20 genannten Schaltzeiten  $t_{11}$  für wechselstromseitiges Schalten erhöhen sich, wenn der Gleichrichter direkt im Motorklemmkasten angeschlossen wird ②. Beim Motorauslauf steht weiter eine generierende Spannung an den Motorklemmen an. Die Verdrahtung ② + ③ ist bei Frequenzumrichterbetrieb unzulässig.

Bei einer Leitungslänge von mehr als 10 m zwischen Gleichrichter und Bremse ist bei wechselstromseitigem Schalten ein eigener Schalter vorgeschrieben ①. Die Versorgungsspannung darf in diesem Fall nicht hinter dem Motorschutz abgenommen werden ②. Kann kein zusätzlicher Schalter eingebaut werden, ist der Einsatz spezieller Gleichrichter notwendig.

### Strom-Zeit-/Spannung-Zeit-/Moment-Zeit Diagramm Current-Time/Voltage-Time/Torque-Time Diagram



- $t_1$  = Verknüpfungszeit
- $t_{11}$  = Ansprechverzögerung beim Verknüpfen
- $t_2$  = Trennzeit

## Switching Arrangements

### AC-side Switching

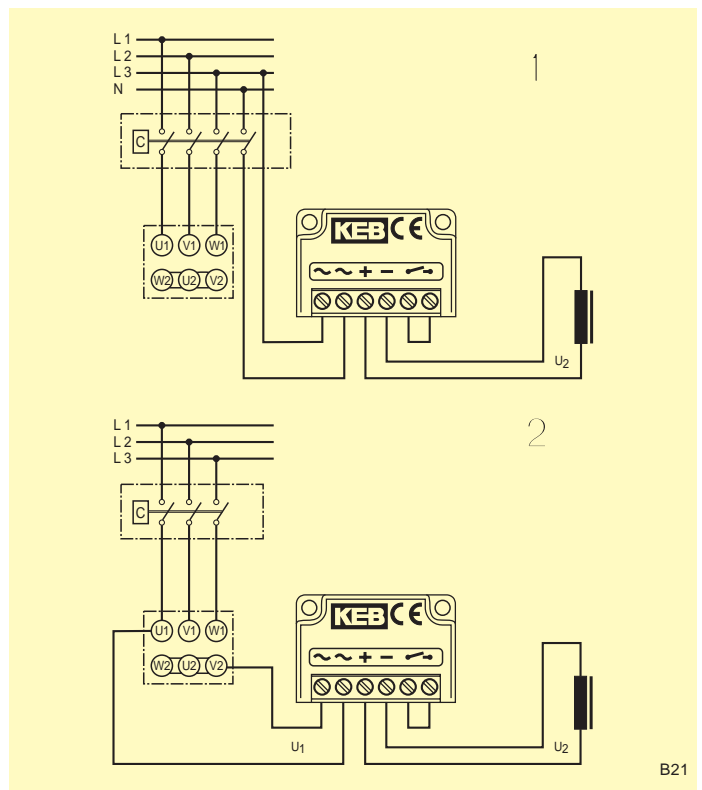
When switching before the rectifier on the AC-side the magnetic field decays slowly. At this mode of switching the tripping delay is quite long.

The AC-side switching requires no protective measurements for the coil and the switching contacts. On disconnection the rectifier diodes act as free-wheeling diodes.

The switching times  $t_{11}$  for AC-side switching quoted on page 20 increase when the rectifier is connected directly in the motor terminal box ②. When the motor slows down a generative voltage is applied to the motor terminals. The wiring ② + ③ is not permitted for frequency inverter operation.

For line lengths of more than 10 m between rectifier and brake at AC-side switching the regulations prescribe the use of a separate switch ①. In this case the supply voltage may not be tapped behind the motor contactor ②. If it is not possible to install an additional switch the use of special rectifiers becomes necessary.

### Schaltbeispiel Wiring diagram



- $t_1$  = Engaging time
- $t_{11}$  = Engagement delay time
- $t_2$  = Release time

Schaltarten

Gleichstromseitiges Schalten

Das Schalten erfolgt zwischen dem Gleichrichter und dem Magnet. Bei dieser Schaltart ist der Ausschaltverzögerung kurz, da die Energie des Magnetfeldes vom Gleichrichter aufgenommen wird. Die beim Schalten auftretenden Spannungsspitzen werden auf ein für den Gleichrichter unschädliches Maß begrenzt.

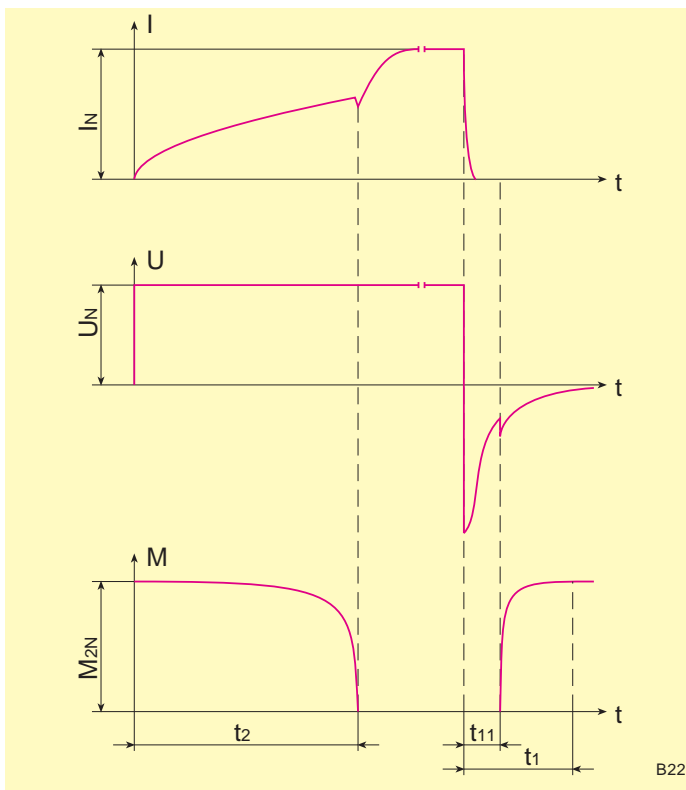
Die max. zulässige Schaltfrequenz, mit der die Gleichrichter gleichstromseitig geschaltet werden können, ist vom Energieinhalt des Magneten abhängig und für die KEB COMBISTOP in Tabelle T8 angegeben. Höhere Schaltfrequenzen werden durch externe Zuschaltung eines Varistors parallel zur Bremse oder den Klemmen + und - DC am Gleichrichter erreicht:

Gleichrichter	KEB-Artikel	Varistor
02.91.	00.90.045-2752	S20K275
04.91.	00.90.045-5101	S20K510
05.91.	00.90.045-6252	S20K625
06.91.	00.90.045-4202	S20K420*

\* 2 Stück in Reihe

Das in Beispiel ④ dargestellte gleichzeitige wechsel- und gleichstromseitige Schalten garantiert kurze Abschaltzeiten und reduziert den Kontaktabbrand.

Strom-Zeit-/Spannung-Zeit-/Moment-Zeit Diagramm  
Current-Time-/Voltage-Time-/Torque-Time Diagram



$t_1$  = Verknüpfungszeit  
 $t_{11}$  = Ansprechverzögerung beim Verknüpfen  
 $t_2$  = Trennzeit

Switching Arrangements

DC-side Switching

The switching is done between the rectifier and the magnet. At this mode of switching the tripping delay is short, since the energy of the magnetic field is absorbed by the rectifier. The voltage peaks that occur at switching are limited to a harmless level for the rectifier.

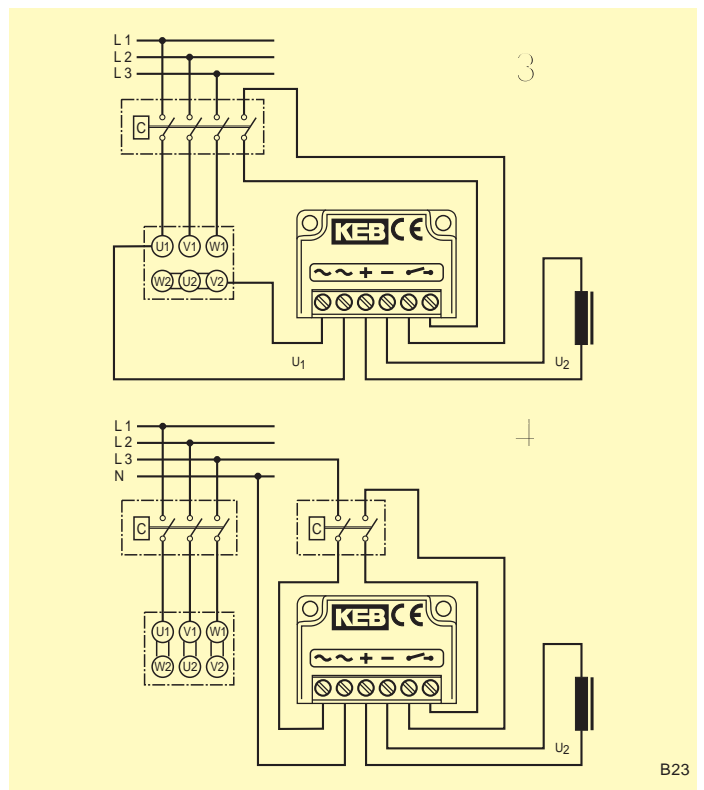
The maximal permissible switching frequency for the DC-side switching of rectifiers depends on the energy content of the magnet and is specified in Table T8 for KEB COMBISTOP. Higher switching frequencies are achieved by the external connection of a varistor in parallel to the brake or to the terminals + and - DC of the rectifier.

Rectifier	KEB-Article	Varistor
02.91.	00.90.045-2752	S20K275
04.91.	00.90.045-5101	S20K510
05.91.	00.90.045-6252	S20K625
06.91.	00.90.045-4202	S20K420*

\* 2 components in series

The simultaneous AC and DC-side switching, shown in example ④ guarantees short disconnecting times and reduces the contact erosion.

Schaltbeispiel  
Wiring diagram



$t_1$  = Engaging time  
 $t_{11}$  = Engagement delay time  
 $t_2$  = Release time

## Schaltzyklen und Schaltzeiten

## Switching Cycles and Switching Times

Größe Size	M <sub>2N</sub> [Nm]	P <sub>20</sub> [W]	Schaltzyklen Switching cycles		t <sub>2</sub> [ms]	AC-Schaltart AC-switching		DC-Schaltart DC-switching	
			SC <sub>1</sub> [1/min]	SC <sub>2</sub> [1/min]		t <sub>11~</sub> [ms]	t <sub>1~</sub> [ms]	t <sub>11=</sub> [ms]	t <sub>1=</sub> [ms]
00	1	11	70	140	35	60	100	12	25
01	3	16	55	110	40	60	120	15	30
02	4	20	60	120	40	40	90	10	20
03	8	25	40	75	60	80	140	15	30
04	16	30	40	75	100	140	200	20	50
05	32	40	25	50	120	180	240	25	55
06	60	52	5	10	240	200	330	25	90
07	100	65	5	10	240	400	650	50	150
08	150	75	5	10	300	700	900	60	180
09	200	75	2	5	350	900	1200	60	220
10	400	130	1	3	350	1400	1800	60	250

T8

SC<sub>1</sub> gültig für Gleichrichter:

02.91.010-CE07  
02.91.020-CE07  
02.91.010-CEMV

SC<sub>1</sub> applicable for rectifiers:

02.91.010-CE07  
02.91.020-CE07  
02.91.010-CEMV

SC<sub>2</sub> gültig für Gleichrichter:

04.91.010-CE07  
04.91.020-CE07  
05.91.010-CE09  
06.91.010-CE09

SC<sub>2</sub> applicable for rectifiers:

04.91.010-CE07  
04.91.020-CE07  
05.91.010-CE09  
06.91.010-CE09

SC maximal zulässige Schaltzyklen bei gleichstromseitigem Schalten, Dauerbetrieb und max. Betriebstemperatur von 80 °C. [min<sup>-1</sup>]

t<sub>1</sub> Verknüpfungszeit  
Zeit vom Ausschalten des Stromes bis zum Erreichen des Nennmomentes. [ms]

t<sub>11</sub> Ansprechverzug  
Zeit vom Ausschalten des Stromes bis zum Anstieg des Drehmomentes. [ms]

t<sub>2</sub> Trennzeit  
Zeit vom Einschalten des Stromes bis zum Beginn des Drehmomentabfalles. [ms]

t<sub>3</sub> Rutschzeit  
Zeit vom Beginn des Drehmomentanstieges bis zum Erreichen des Synchronisierungsmomentes. [ms]

Die angegebenen Bezeichnungen der Schaltzeiten entsprechen der DIN VDE 580 (10.94).

SC Maximal permissible switching cycle at DC-side switching and max. operating temperature of 80 °C. [min<sup>-1</sup>]

t<sub>1</sub> Engaging time  
Time from disconnecting the current to attaining the rated torque. [ms]

t<sub>11</sub> Engagement delay time  
Time from disconnecting the current to the rise of the torque. [ms]

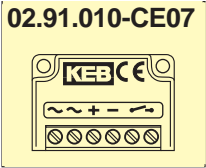
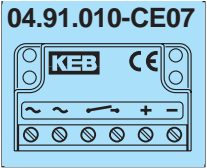
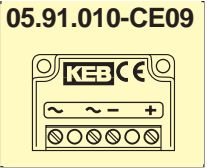
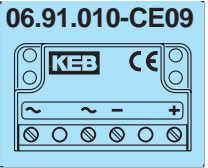

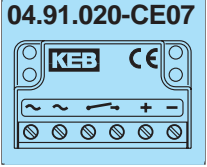
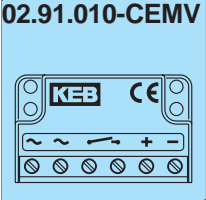
t<sub>2</sub> Release time  
Time from connecting the current to the beginning of torque decrease. [ms]

t<sub>3</sub> Slip time  
Time from the beginning of the torque rise until attaining the moment of synchronization. [ms]

The designation of the switching times corresponds to DIN VDE 580 (10.94).

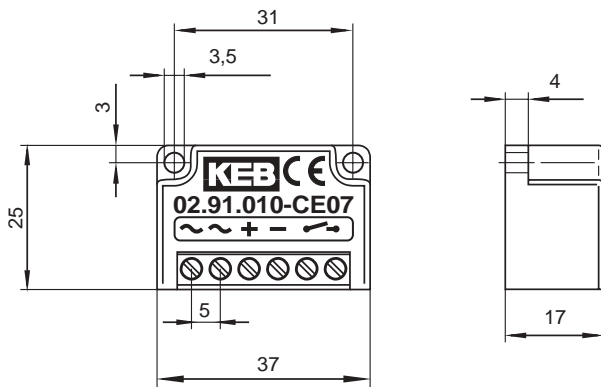
CE konforme Gleichrichter

CE conform rectifiers

$U_{in}$ Schaltart $U_{vmax}$	<b>275 VAC +0%</b> AC/DC 450 V	<b>500 VAC +0%</b> AC/DC 900 V	<b>600 VAC +0%</b> AC 1000 V	<b>720 VAC +0%</b> AC 1600 V	$U_{in}$ switching $U_{vmax}$
<b>Einweg</b> $U_{out} = 0,45 \cdot U_{in}$ $I_N (45^\circ C) = 1,0A$ $I_N (80^\circ C) = 0,5A$	<b>02.91.010-CE07</b> 	<b>04.91.010-CE07</b> 	<b>05.91.010-CE09</b> 	<b>06.91.010-CE09</b> 	<b>half wave</b> $U_{out} = 0,45 \cdot U_{in}$ $I_N (45^\circ C) = 1,0A$ $I_N (80^\circ C) = 0,5A$
<b>Brücke</b> $U_{out} = 0,9 \cdot U_{in}$ $I_N (45^\circ C) = 2,0A$ $I_N (80^\circ C) = 1,0A$	<b>02.91.020-CE07</b> 	<b>04.91.020-CE07</b> 			<b>full wave</b> $U_{out} = 0,9 \cdot U_{in}$ $I_N (45^\circ C) = 2,0A$ $I_N (80^\circ C) = 1,0A$
<b>Einweg mit Entstörung</b> $U_{out} = 0,45 \cdot U_{in}$ $I_N (45^\circ C) = 1,0A$ $I_N (80^\circ C) = 0,5A$	<b>02.91.010-CEMV</b> 				<b>half wave with EMC protection</b> $U_{out} = 0,45 \cdot U_{in}$ $I_N (45^\circ C) = 1,0A$ $I_N (80^\circ C) = 0,5A$

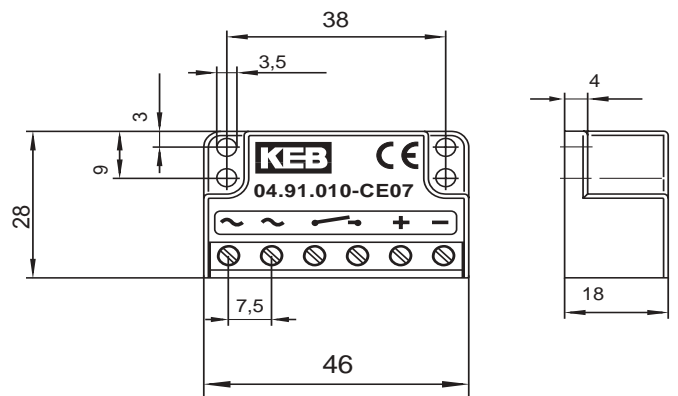
$U_{in}$  maximale Eingangsspannung  
 $U_{vmax}$  maximale Abschaltspannung  
 $U_{out}$  Ausgangsgleichspannung  
**AC** wechselstromseitiges Schalten  
**DC** gleichstromseitiges Schalten  
 $I_N (45^\circ C)$  Ausgangsnennstrom bei angegebener Temperatur

$U_{in}$  maximum input voltage  
 $U_{vmax}$  maximum switch-off voltage  
 $U_{out}$  DC output voltage  
**AC** AC side switching  
**DC** DC side switching  
 $I_N (45^\circ C)$  nominal current at stated temperature



Klemmenquerschnitt 1,5 mm<sup>2</sup>  
Terminal cross section 1,5 mm<sup>2</sup>

Gehäuse ■ Housing



Klemmenquerschnitt 2,5 mm<sup>2</sup>  
Terminal cross section 2,5 mm<sup>2</sup>

Gehäuse ■ Housing

## Powerbox

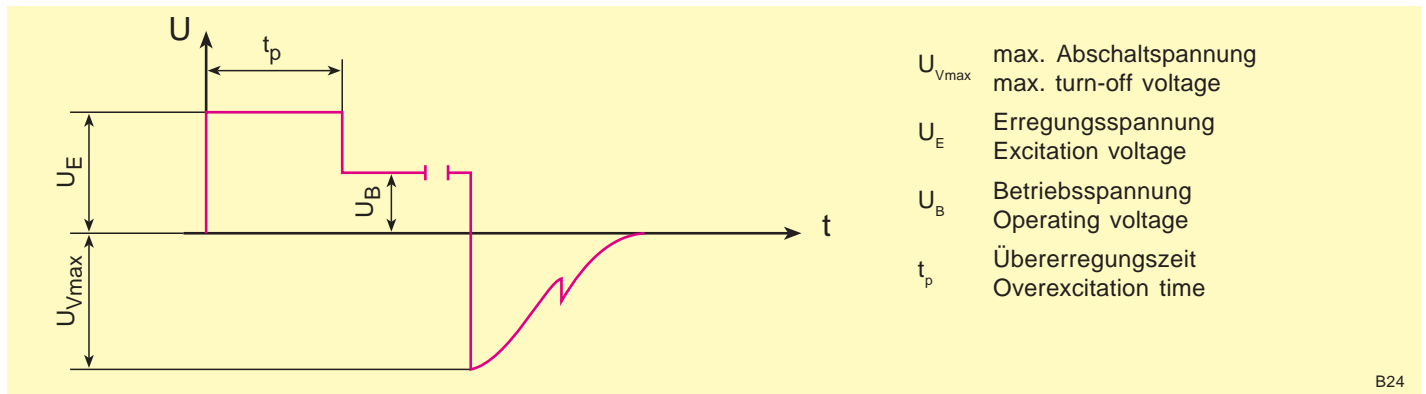
### Allgemeines

Die KEB Powerbox wurde zur Verbesserung der Schalteigenschaften von Elektromagneten entwickelt. Sie ersetzt bei Anschluß an Wechselspannung Einweg- bzw. Brückengleichrichter.

## Powerbox

### General

The KEB Powerbox was developed to improve the switching characteristic of electromagnets. In case of connection to AC voltage it replaces half-wave or full-wave rectifiers



B24

### Vorteile

In Abhängigkeit der Versorgungs- und der Spulenspannung ergeben sich folgende Vorteile:

#### 230 V AC Eingangsspannung

#### 105 V DC Spule

- kurze Trennzeiten gegenüber Normalerregung und Anschluß an Einweggleichrichter
- Verdoppelung der Verschleißreserve (Abrieb bis zur Neueinstellung des Luftspaltes)

#### 230 V AC Eingangsspannung

#### 205 V DC Spule

- kurze Verknüpfungszeiten (- 30%) durch kleine Haltespannung
- die Haltespannung von 105 V reicht aus, um den Anker sicher zu halten. Die Leistung reduziert sich auf 25% und verursacht eine entsprechend geringere Erwärmung.

#### 180 - 264 V AC Eingangsspannung

#### 130 V DC Spule

- unempfindlich gegen Spannungsschwankungen vom Netz, trotzdem sichere Funktion der Bremse. In Abhängigkeit der tatsächlichen Netzspannung ergeben sich zusätzlich die oben genannten Vorteile.

### Advantages

In dependence on supply and coil voltage following advantages are the result:

#### 230 V AC Input Voltage

#### 105 V DC Coil

- short release time compared to normal excitation and connection to half-wave rectifiers
- wear capacity is doubled (wear until adjustment of the air gap)

#### 230 V AC Input Voltage

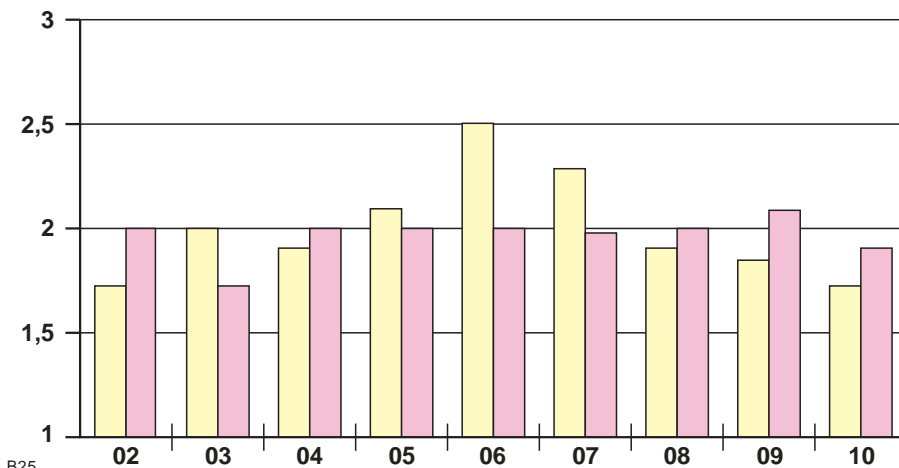
#### 205 V DC Coil

- short engaging time (- 30%) due to small holding voltage
- the holding voltage of 105 V is sufficient to retain the armature. The power is reduced to 25 % thus causing less heating.

#### 180 - 264 V AC Input Voltage

#### 130 V DC Coil

- insensitive to voltage fluctuations from the mains, yet still providing safe functioning of the brake. In dependence on the actual mains voltage it results in the additional advantages listed above.



B25

#### Trennzeit und Luftspalt mit Powerbox

$$\text{Luftspalt} = \frac{X_{max} \text{ mit Powerbox}}{X_{max} \text{ ohne Powerbox}}$$

$$\text{Trennzeit} = \frac{t_2 \text{ ohne Powerbox}}{t_2 \text{ mit Powerbox}}$$

#### Release time and airgap with Powerbox

$$\text{Airgap} = \frac{X_{max} \text{ with Powerbox}}{X_{max} \text{ without Powerbox}}$$

$$\text{Release time} = \frac{t_2 \text{ without Powerbox}}{t_2 \text{ with Powerbox}}$$

## Schaltzeiten KEB COMBISTOP mit Powerbox

230 V AC Eingangsspannung und 105 V DC Spule

Größe Size	$t_2$ [ms]	max. Luftspalt max. airgap [mm]	Schaltzyklen switching cycles [1/min]
01	20	1,2	70
02	20	1,0	55
03	35	1,8	40
04	50	2,1	40
05	60	3,0	25
06	120	3,0	5
07	120	3,5	5
08	150	3,0	5
09	170	3,5	2
10*	180	4,5	1

T9 \* Dauerbetrieb nur bei 45° C zulässig / Continuous operation only at 45° C permissible

Schaltzeiten gelten für Nennluftspalt X.  
Schaltzyklen gelten für gleichstromseitiges Schalten

## Switching Times KEB COMBISTOP with Powerbox

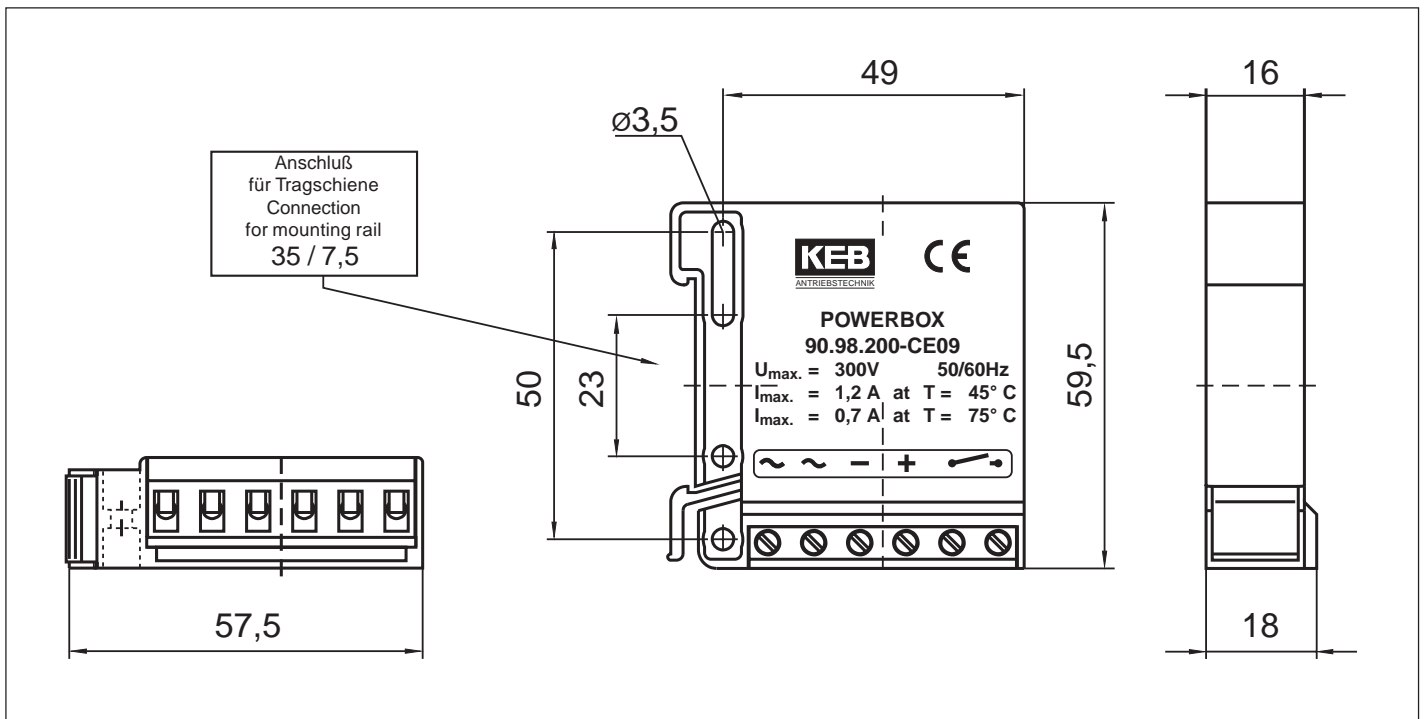
230 V AC Input Voltage and 105 V DC Coil

Powerbox elektrische Eigenschaften Powerbox electric characteristics		
Eingangsspannung Input voltage	180 - 300 V AC +/- 0%	
Übererregungszeit Overexcitation time	350 ms +/- 10%	
Kabellänge Cable length	max. 100 m zur Bremsspule max. 100 m to the brake coil	
Strom Current	$I_N$ 45° C	„1,2 A dauernd; 2,4 A für 350 ms“ „1,2 A continuous; 2,4 A for 350 ms“
Strom Current	$I_N$ 75° C	„0,7 A dauernd; 1,4 A für 350 ms“ „0,7 A continuous; 1,4 A for 350 ms“

T10

Switching times apply to nominal air gap X.  
Switching cycles apply to DC-side switching

## Abmessungen



B26

## Eigenschaften

- Schnelle Montage durch integrierten Anschluß für Tragschienen
- Einfache Handhabung durch feste Übererregungszeit
- Kompakte Bauform im Kunststoffgehäuse
- Wechsel- und gleichstromseitiges Schalten möglich (siehe Seite 18/19)

## Features

- Fast mounting through integrated connection for mounting rails
- Easy handling due to fixed overexcitation time
- Compact design in plastic housing
- AC- and DC-side switching possible (see page 18/19)

*people in motion*



Karl E. Brinkmann GmbH  
Försterweg 36 - 38 • D - 32683 Barntrup  
Telefon 0 52 63 / 4 01 - 0 • Telefax 4 01 - 116  
Internet: [www.keb.de](http://www.keb.de) • E-mail: [info@keb.de](mailto:info@keb.de)